



HONDA CRF 250 2015



LISTE DE PIECES D'ORIGINE

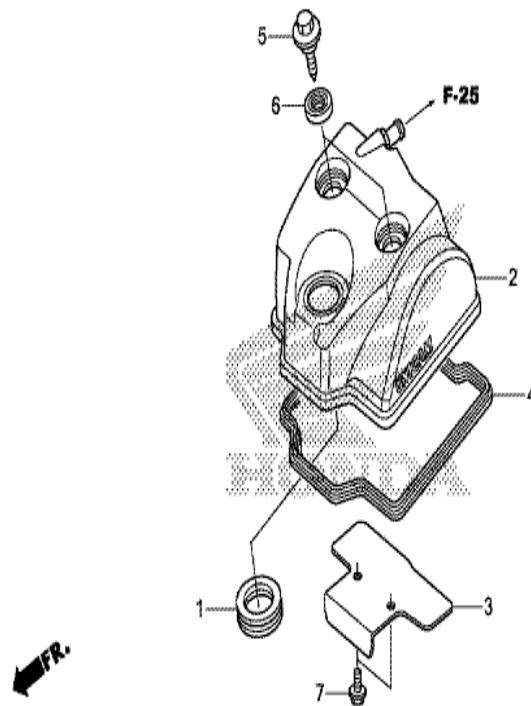
AGMX RACING
Chemin du grand clos 15a
1677 Prez-vers-Siviriez



agmxracing@gmail.com
Gregory Wicht
+41 79 398 93 23

CRF250R CRF250RF 2015 ED EXTREME RED

E-1 COUVERCLE DE CULASSE

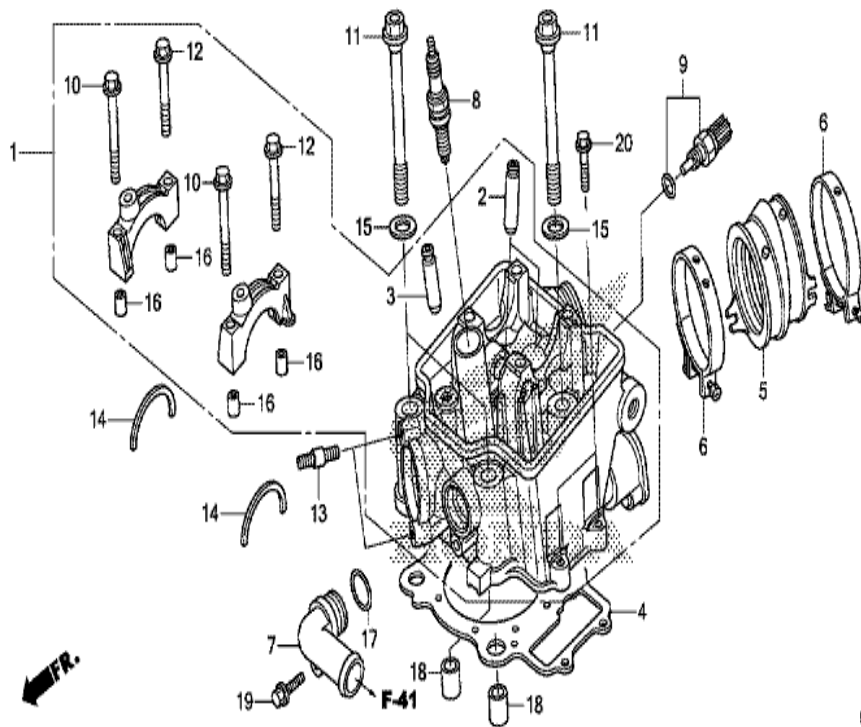


KRN7E0100

n°de référence	référence	Description	à partir de	jusqu'à	Qte unitaire	Qté commandée	Qté réparation	Prix CHF
1	12226-KRN-A40	JOINT, TUYAU DE BOUGIE D'ALLUMAGE			001	0	0	9.61
2	12310-KRN-A80	CACHE COMP. DE CULASSE			001	0	0	253.35
3	12316-KRN-A40	PLAQUE DE RESPIRATION			001	0	0	11.62
4	12391-KRN-A40	JOINT DE COUVERCLE DE CULASSE			001	0	0	30.63
5	90017-KRN-A40	BOULON DE COUVERCLE DE CULASSE			002	0	0	5.53
6	90543-MV9-670	CAOUTCHOUC DE MONTAGE			002	0	0	6.02
7	96300-06012-00	BOULON DE BRIDE, 6X12			002	0	0	1.48

CRF250R CRF250RF 2015 ED EXTREME RED

E-2 CULASSE



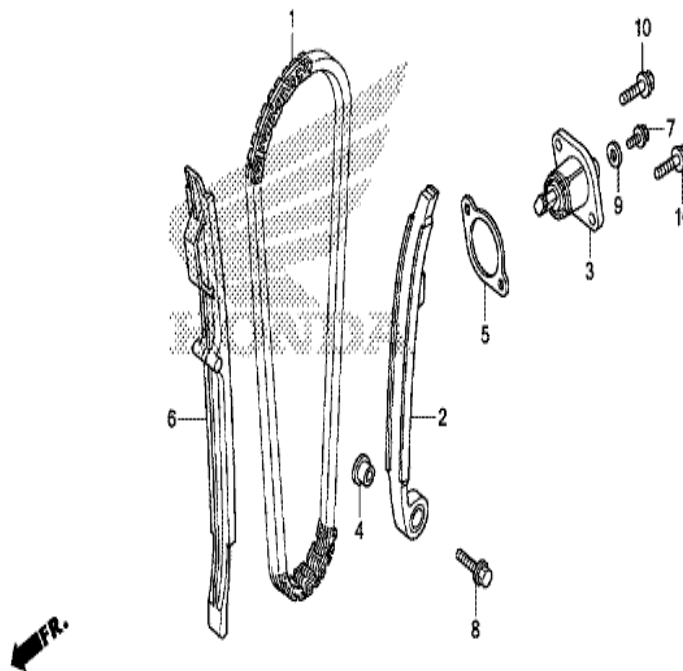
KRN7E0200

n°de référence	référence	Description	à partir de	jusqu'à	Qté unitaire	Qté commandée	Qté réparation	Prix CHF
1	12010-KRN-A80	ENS. CULASSE			001	0	0	962.11
2	12204-KRN-P10	GUIDE DE SOUPAPE D'ADMISSION (O.S.)			002	0	0	24.90
3	12205-KRN-P10	GUIDE DE SOUPAPE D'ECHAPPEMENT (O.S.)			002	0	0	25.18
4	12251-KRN-A41	JOINT DE CULASSE			001	0	0	51.71
5	16211-KRN-A80	ISOLANT DE CORPS DE PAPILLON			001	0	0	19.94
6	16218-KRN-A80	BANDE D'ISOLANT			002	0	0	16.92
7	19523-KRN-730	JOINT D'EAU			001	0	0	38.56
8	31908-KRN-A41	BOUGIE D'ALLUMAGE (R0451B-8)			001	0	0	57.49
9	37870-HN8-A61	CAPTEUR, TEMPERATURE EAU			001	0	0	63.00
10	90001-KRN-670	BOULON DE BRIDE, 7X60			002	0	0	5.53
11	90001-KRN-A40	BOULON DE BRIDE, 10X145			004	0	0	16.36
12	90002-KRN-670	BOULON DE BRIDE, 7X50			002	0	0	5.53
13	90012-KM9-000	GOUJON, 8X34			002	0	0	5.87
14	90446-KRN-670	RONDELLE DE BUTEE D'ARBRE A CAMES			002	0	0	6.90
15	90453-MK4-600	RONDELLE PLATE, 10MM			004	0	0	3.57
16	90701-MR7-000	GOUJON, 9X14			004	0	0	4.77
17	91312-KE7-003	JOINT TORIQUE, 19X3 (NOK)			001	0	0	3.26
18	94301-12200	GOUJON, 12X20			002	0	0	3.41
19	96001-06020-00	BOULON DE BRIDE, 6X20			001	0	0	1.82
20	96001-06028-00	BOULON DE BRIDE, 6X28			002	0	0	2.24

18	14918-KT7-013	CALE DE POUSSOIR (1.625)	004	0	0	11.40
18	14919-KT7-013	CALE DE POUSSOIR (1.650)	004	0	0	11.40
18	14920-KT7-013	CALE DE POUSSOIR (1.675)	004	0	0	11.40
18	14921-KT7-013	CALE DE POUSSOIR (1.700)	004	0	0	11.40
18	14922-KT7-013	CALE DE POUSSOIR (1.725)	004	0	0	11.40
18	14923-KT7-013	CALE DE POUSSOIR (1.750)	004	0	0	11.40
18	14924-KT7-013	CALE DE POUSSOIR (1.775)	004	0	0	11.40
18	14925-KT7-013	CALE DE POUSSOIR (1.800)	004	0	0	11.40
18	14926-KT7-013	CALE DE POUSSOIR (1.825)	004	0	0	11.40
18	14927-KT7-013	CALE DE POUSSOIR (1.850)	004	0	0	11.40
18	14928-KT7-013	CALE DE POUSSOIR (1.875)	004	0	0	11.40
18	14929-KT7-013	CALE DE POUSSOIR (1.900)	004	0	0	11.40
18	14930-KT7-013	CALE DE POUSSOIR (1.925)	004	0	0	11.40
18	14931-KT7-013	CALE DE POUSSOIR (1.950)	004	0	0	11.40
18	14932-KT7-013	CALE DE POUSSOIR (1.975)	004	0	0	11.40
18	14933-KT7-013	CALE DE POUSSOIR (2.000)	004	0	0	11.40
18	14934-KT7-013	CALE DE POUSSOIR (2.025)	004	0	0	11.40
18	14935-KT7-013	CALE DE POUSSOIR (2.050)	004	0	0	11.40
18	14936-KT7-013	CALE DE POUSSOIR (2.075)	004	0	0	11.40
18	14937-KT7-013	CALE DE POUSSOIR (2.100)	004	0	0	11.40
18	14938-KT7-013	CALE DE POUSSOIR (2.125)	004	0	0	11.40
18	14939-KT7-013	CALE DE POUSSOIR (2.150)	004	0	0	11.40
18	14940-KT7-013	CALE DE POUSSOIR (2.175)	004	0	0	11.40
18	14941-KT7-013	CALE DE POUSSOIR (2.200)	004	0	0	11.40
18	14942-KT7-013	CALE DE POUSSOIR (2.225)	004	0	0	11.40
18	14943-KT7-013	CALE DE POUSSOIR (2.250)	004	0	0	11.40
18	14944-KT7-013	CALE DE POUSSOIR (2.275)	004	0	0	11.40
18	14945-KT7-013	CALE DE POUSSOIR (2.300)	004	0	0	11.40
18	14946-KT7-013	CALE DE POUSSOIR (2.325)	004	0	0	11.40
18	14947-KT7-013	CALE DE POUSSOIR (2.350)	004	0	0	11.40
18	14948-KT7-013	CALE DE POUSSOIR (2.375)	004	0	0	11.40
18	14949-KT7-013	CALE DE POUSSOIR (2.400)	004	0	0	11.40
18	14950-KT7-013	CALE DE POUSSOIR (2.425)	004	0	0	11.40
18	14951-KT7-013	CALE DE POUSSOIR (2.450)	004	0	0	11.40
18	14952-KT7-013	CALE DE POUSSOIR (2.475)	004	0	0	11.40
18	14953-KT7-013	CALE DE POUSSOIR (2.500)	004	0	0	11.40
18	14954-KT7-013	CALE DE POUSSOIR (2.525)	004	0	0	11.40
18	14955-KT7-013	CALE DE POUSSOIR (2.550)	004	0	0	11.40
18	14956-KT7-013	CALE DE POUSSOIR (2.575)	004	0	0	11.40
18	14957-KT7-013	CALE DE POUSSOIR (2.600)	004	0	0	11.40
18	14958-KT7-013	CALE DE POUSSOIR (2.625)	004	0	0	11.40
18	14959-KT7-013	CALE DE POUSSOIR (2.650)	004	0	0	11.40
18	14960-KT7-013	CALE DE POUSSOIR (2.675)	004	0	0	11.40
18	14961-KT7-013	CALE DE POUSSOIR (2.700)	004	0	0	11.40
18	14962-KT7-013	CALE DE POUSSOIR (2.725)	004	0	0	11.40
18	14963-KT7-013	CALE DE POUSSOIR (2.750)	004	0	0	11.40
18	14964-KT7-013	CALE DE POUSSOIR (2.775)	004	0	0	11.40
18	14965-KT7-013	CALE DE POUSSOIR (2.800)	004	0	0	11.40
18	14966-KT7-013	CALE DE POUSSOIR (2.825)	004	0	0	11.40
18	14967-KT7-013	CALE DE POUSSOIR (2.850)	004	0	0	11.40
18	14968-KT7-013	CALE DE POUSSOIR (2.875)	004	0	0	11.40
18	14969-KT7-013	CALE DE POUSSOIR (2.900)	004	0	0	11.40
19	91007-KRN-671	ROULEMENT A BILLES RADIAL, 6905	001	0	0	21.46
20	96220-25078	ROULEAU, 2.5X7.8	001	0	0	0.90

CRF250R CRF250RF 2015 ED EXTREME RED

E-4 CHAINE A CAMES/TENDEUR

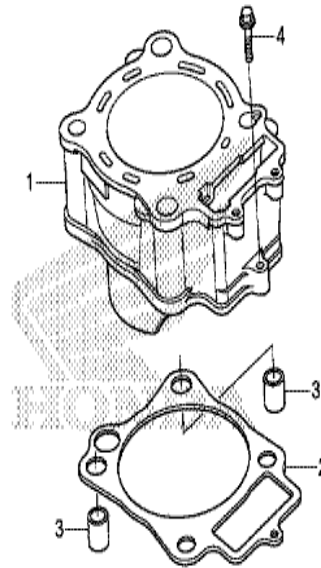


KRN7E0400

n° de référence	référence	Description	à partir de	jusqu'à	Qte unitaire	Qté commandée	Qté réparation	Prix CHF
1	14401-KRN-A41	CHAINE DE CAMES (106L) (BORG WARNER)			001	0	0	102.95
2	14510-KRN-A40	TENDEUR COMP. CHAINE DE CAMES			001	0	0	89.53
3	14520-KRN-671	ENS. POUSSOIR DE TENDEUR			001	0	0	119.76
4	14521-HN8-000	COLLIER DE TENDEUR			001	0	0	6.28
5	14560-MEN-671	JOINT, POUSSOIR DE TENDEUR			001	0	0	9.20
6	14620-KRN-A40	GUIDE DE CHAINE DE CAMES			001	0	0	38.22
7	90004-GHB-600	BOULON DE BRIDE, 6X10 (NSHF)			001	0	0	5.36
8	90088-MEB-670	BOULON DE BRIDE, 6X25			001	0	0	3.03
9	90442-397-000	RONDELLE ETANCHEITE, 6MM			001	0	0	3.67
10	96001-06016-00	BOULON DE BRIDE, 6X16			002	0	0	1.82

CRF250R CRF250RF 2015 ED EXTREME RED

E-5 CYLINDRE

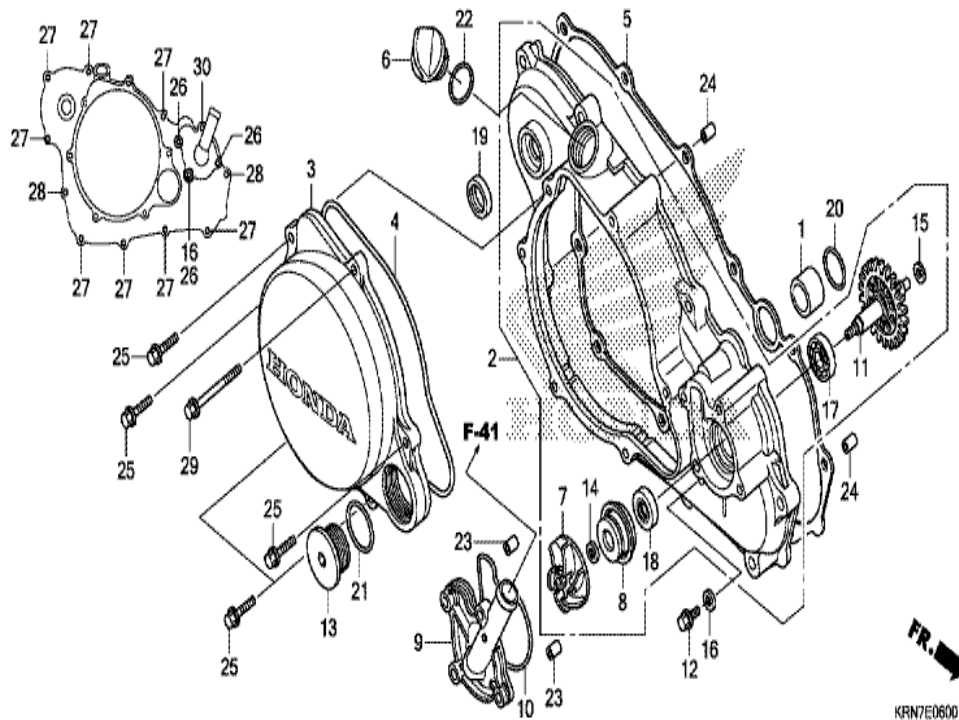


KRN7E0500

n°de référence	référence	Description	à partir de	jusqu'à	Qte unitaire	Qté commandée	Qté réparation	Prix CHF
1	12100-KRN-A60	CYLINDRE			001	0	0	1005.58
2	12191-KRN-A41	JOINT DE CYLINDRE			001	0	0	19.66
3	94301-12160	GOIJON D'ASSEMBLAGE A, 12X16			002	0	0	3.05
4	96001-06028-00	BOULON DE BRIDE, 6X28			001	0	0	2.24

CRF250R CRF250RF 2015 ED EXTREME RED

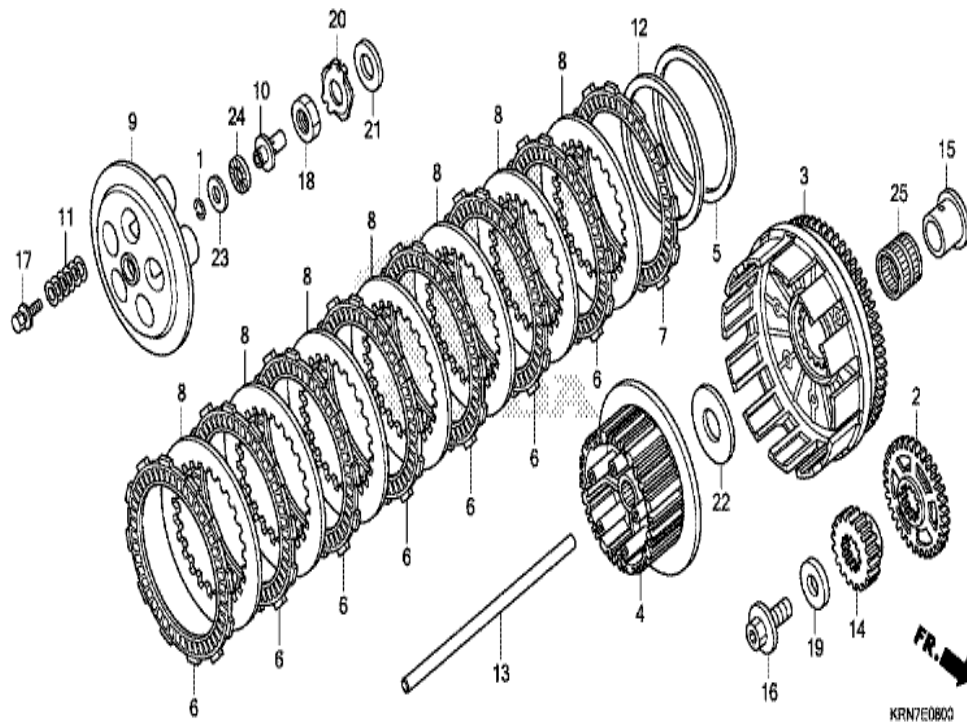
E-6 COUVERCLE D. DE CARTER MOTEUR/POMPE A EAU



n°de référence	référence	Description	à partir de	jusqu'à	Qté unitaire	Qté commandée	Qté réparation	Prix CHF
1	11102-KRN-670	BAGUE, PASSE D'EAU 16MM			001	0	0	6.77
2	11330-KRN-A60	ENS. COUVERCLE DE CARTER MOTEUR D.			001	0	0	610.38
3	11351-KRN-A40	COUVERCLE D'EMBAYAGE			001	0	0	161.65
4	11352-KRN-A41	JOINT DE COUVERCLE D'EMBAYAGE			001	0	0	15.37
5	11394-KRN-A40	JOINT DE COUVERCLE D.			001	0	0	42.49
6	15611-KA4-710	BOUCHON DE REMPLISSAGE D'HUILE			001	0	0	18.37
7	19215-KRN-A00	ROUE MOBILE, POMPE A EAU			001	0	0	54.16
8	19217-KRN-A61	JOINT MECANIQUE			001	0	0	99.02
9	19221-KRN-A40	COUVERCLE DE POMPE A EAU			001	0	0	121.79
10	19226-KRN-A40	JOINT DE POMPE			001	0	0	8.19
11	19240-KRN-A40	PIGNON, POMPE A EAU (22T)			001	0	0	117.80
12	90004-GHB-600	BOULON DE BRIDE, 6X10 (NSHF)			001	0	0	5.36
13	90087-HB5-000	CHAPEAU, 30MM			001	0	0	17.01
14	90447-KE1-000	RONDELLE ETANCHEITE, 7MM			001	0	0	4.33
15	90447-KRN-A40	RONDELLE SPECIALE, 7MM			001	0	0	4.60
16	90463-ML7-000	RONDELLE ETANCHEITE, 6.5MM			002	0	0	5.15
17	91002-MEN-A31	ROULEMENT A BILLES, 12X24X6			001	0	0	16.26
18	91201-148-003	JOINT D'ETANCHEITE D'HUILE, 12X22X5 (ARAI)			001	0	0	7.98
19	91205-KA3-712	JOINT D'ETANCHEITE D'HUILE, 16.5X25X5 (NOK)			001	0	0	9.96
20	91304-MJ0-003	JOINT TORIQUE, 15.8X2.4 (SHOWA)			001	0	0	4.62
21	91305-KF0-003	JOINT TORIQUE, 27X2 (ARAI)			001	0	0	3.63
22	91307-035-000	JOINT TORIQUE, 18X3			001	0	0	2.86
23	94301-08100	GOIJON, 8X10			002	0	0	2.80
24	94301-08140	GOIJON, 8X14			002	0	0	2.65
25	96001-06020-00	BOULON DE BRIDE, 6X20			005	0	0	1.82
26	96001-06025-00	BOULON DE BRIDE, 6X25			003	0	0	2.24
27	96001-06028-00	BOULON DE BRIDE, 6X28			008	0	0	2.24
28	96001-06035-00	BOULON DE BRIDE, 6X35			002	0	0	2.24
29	96001-06060-00	BOULON DE BRIDE, 6X60			001	0	0	2.71
30	96001-06065-00	BOULON DE BRIDE, 6X65			001	0	0	2.80

CRF250R CRF250RF 2015 ED EXTREME RED

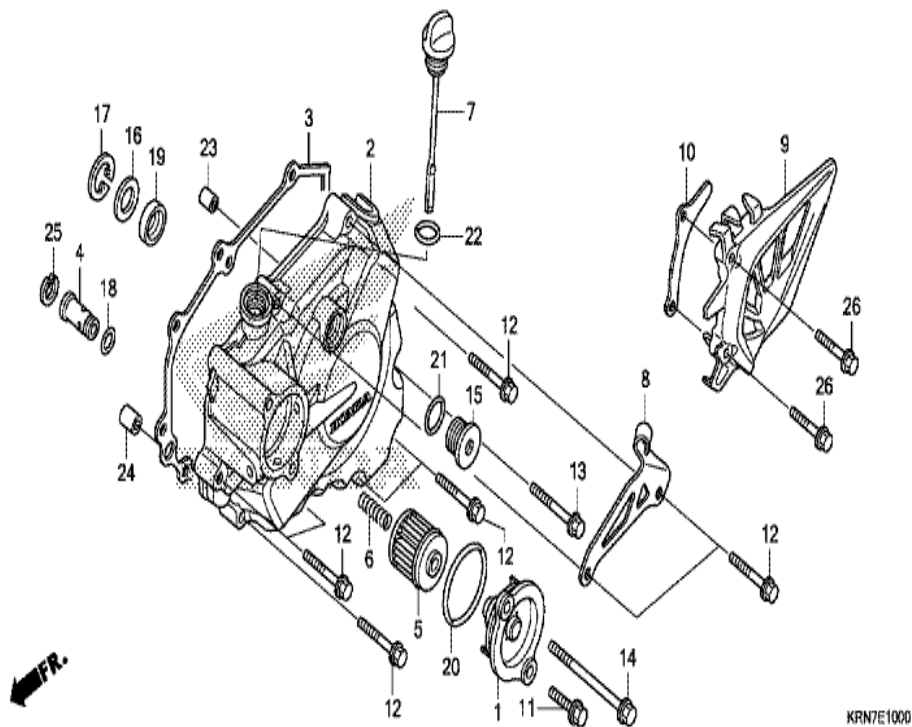
E-8 EMBRAYAGE



n°de référence	référence	Description	à partir de	jusqu'à	Qté unitaire	Qté commandée	Qté réparation	Prix CHF
1	13115-147-000	ATTACHE D'AXE DE PISTON, 10MM			001	0	0	2.18
2	13415-KRN-A40	PIGNON DE COMMANDE DE BALANCIER (32T)			001	0	0	133.84
3	22100-KRN-A80	VOLANT COMP. EMBRAYAGE			001	0	0	663.46
4	22120-KRN-A40	CENTRAGE D'EMBAYAGE			001	0	0	166.37
5	22125-435-000	SIEGE DE RESSORT DE JUDDER			001	0	0	12.25
6	22201-KRN-A10	DISQUE DE FRICTION D'EMBAYAGE			007	0	0	23.42
7	22202-KSC-670	DISQUE B DE FRICTION D'EMBAYAGE			001	0	0	23.42
8	22321-KF0-770	PLAQUE D'EMBAYAGE			007	0	0	19.96
9	22351-KRN-A40	DISQUE DE PRESSION D'EMBAYAGE			001	0	0	92.07
10	22352-KRN-670	PIECE DE COMMANDE D'EMBAYAGE			001	0	0	33.94
11	22401-KRN-A80	RESSORT D'EMBAYAGE			005	0	0	10.27
12	22402-435-000	RESSORT DE JUDDER			001	0	0	56.39
13	22850-KRN-A80	TIGE DE COMMANDE D'EMBAYAGE			001	0	0	25.90
14	23121-KRN-A40	PIGNON DE COMMANDE PRIMAIRE (18T)			001	0	0	103.03
15	28237-KZ4-A10	COLLIER DE VOLANT EMBRAYAGE			001	0	0	40.57
16	90013-MEB-670	BOULON SPECIAL, 12X28			001	0	0	13.33
17	90022-MM5-000	RONDELLE A BOULON, 6X25			005	0	0	4.08
18	90235-MEN-A30	ECROU, 18MM			001	0	0	11.00
19	90402-KW6-960	RONDELLE PLATE, 12MM			001	0	0	11.59
20	90441-KSC-670	RONDELLE BLOCAGE, 18MM			001	0	0	9.20
21	90456-KA4-000	RONDELLE DE BUTEE, 18X32			001	0	0	4.13
22	90456-KRN-A40	RONDELLE DE BUTEE, 20MM			001	0	0	13.23
23	90608-072-000	RONDELLE, 12MM			001	0	0	10.86
24	91001-147-003	ROULEMENT A AIGUILLES, 12MM (NTN)			001	0	0	12.40
25	91011-KS6-003	ROULEMENT A AIGUILLES, 25X29X22 (TOYO)			001	0	0	37.29

CRF250R CRF250RF 2015 ED EXTREME RED

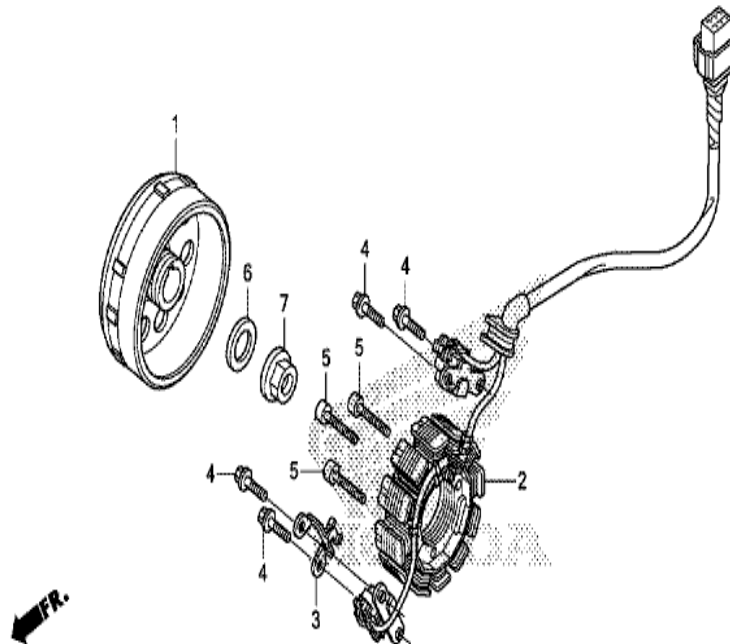
E-10 COUVERCLE CARTER MOTEUR GAUCHE



n°de référence	référence	Description	à partir de	jusqu'à	Qté unitaire	Qté commandée	Qté réparation	Prix CHF
1	11333-KRN-A40	COUVERCLE DE FILTRE A HUILE			001	0	0	54.88
2	11340-KRN-A40	COUVERCLE COMP. CARTER MOTEUR G.			001	0	0	349.19
3	11395-KRN-A40	JOINT DE COUVERCLE G.			001	0	0	23.07
4	15220-MEB-770	ENS. SOUPAPE DE SURETE			001	0	0	40.40
5	15412-MEN-671	FILTRE COMP., HUILE MOTEUR			001	0	0	26.52
6	15414-MEB-670	RESSORT DE FILTRE A HUILE			001	0	0	6.04
7	15650-KRN-A40	JAUGE DE NIVEAU D'HUILE			001	0	0	26.61
8	22838-KRN-A80	ATTACHE DE CABLE D'EMBRAYAGE			001	0	0	10.93
9	23810-MEN-A30	COUVERCLE COMP. DE PIGNON DE COMMANDE			001	0	0	35.79
10	23812-KRN-A40	GUIDE DE CHAINE DE COMMANDE			001	0	0	17.24
11	90004-GHB-630	BOULON DE BRIDE, 6X16 (NSHF)			001	0	0	3.02
12	90004-GHB-690	BOULON DE BRIDE, 6X32 (NSHF)			008	0	0	3.22
13	90004-GHB-710	BOULON DE BRIDE, 6X40 (NSHF)			001	0	0	2.69
14	90004-GHB-780	BOULON DE BRIDE, 6X75 (NSHF)			001	0	0	5.97
15	90084-MN8-010	CHAPEAU, 14MM			001	0	0	16.41
16	90403-KRN-A40	RONDELLE PLATE			001	0	0	5.82
17	90601-KRN-A40	CIRCLIP INTERIEUR			001	0	0	8.80
18	90751-GK1-003	JOINT TORIQUE, 8.5X1.7			001	0	0	2.95
19	91204-MEN-A31	JOINT D'ETANCHEITE D'HUILE, 10X21X5			001	0	0	9.80
20	91302-PA9-003	JOINT TORIQUE, 39.8X2.2 (ARAI)			001	0	0	4.44
21	91303-377-000	JOINT TORIQUE, 13.8X2.5			001	0	0	6.60
22	91307-KRN-A41	D-ANNEAU, 14X3			001	0	0	7.39
23	94301-08140	GOUJON, 8X14			001	0	0	2.65
24	94301-10160	GOUJON, 10X16			001	0	0	3.05
25	94520-14000	CIRCLIP INTERIEUR, 14MM			001	0	0	1.08
26	90001-KRN-A90	BOULON DE BRIDE, 6X30			002	0	0	4.33

CRF250R CRF250RF 2015 ED EXTREME RED

E-11 GENERATRICE

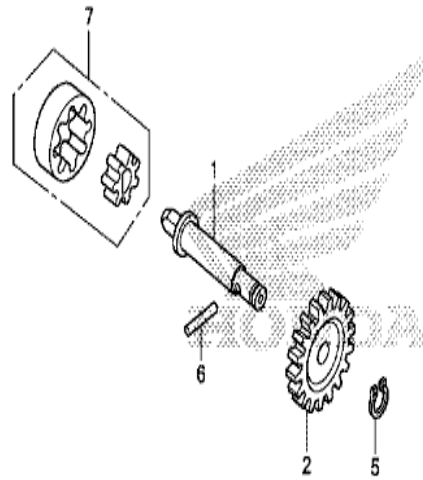


KRN7E1100

n°de référence	référence	Description	à partir de	jusqu'à	Qte unitaire	Qté commandée	Qté réparation	Prix CHF
1	31110-KRN-A81	VOLANT COMP.			001	0	0	840.54
2	31120-KRN-A81	STATOR COMP.			001	0	0	434.98
3	32112-KRN-A40	AGRAFE DE FIL			001	0	0	11.25
4	90005-896-000	BOULON DE BRIDE, 5X16			004	0	0	1.98
5	90102-V02-000	BOULON DE DOUILLE, 5X25			003	0	0	2.97
6	90401-MEN-A30	RONDELLE, 12.1X24.5			001	0	0	6.90
7	94050-12000	ECROU DE BRIDE, 12MM			001	0	0	2.71

CRF250R CRF250RF 2015 ED EXTREME RED

E-14 POMPE A HUILE

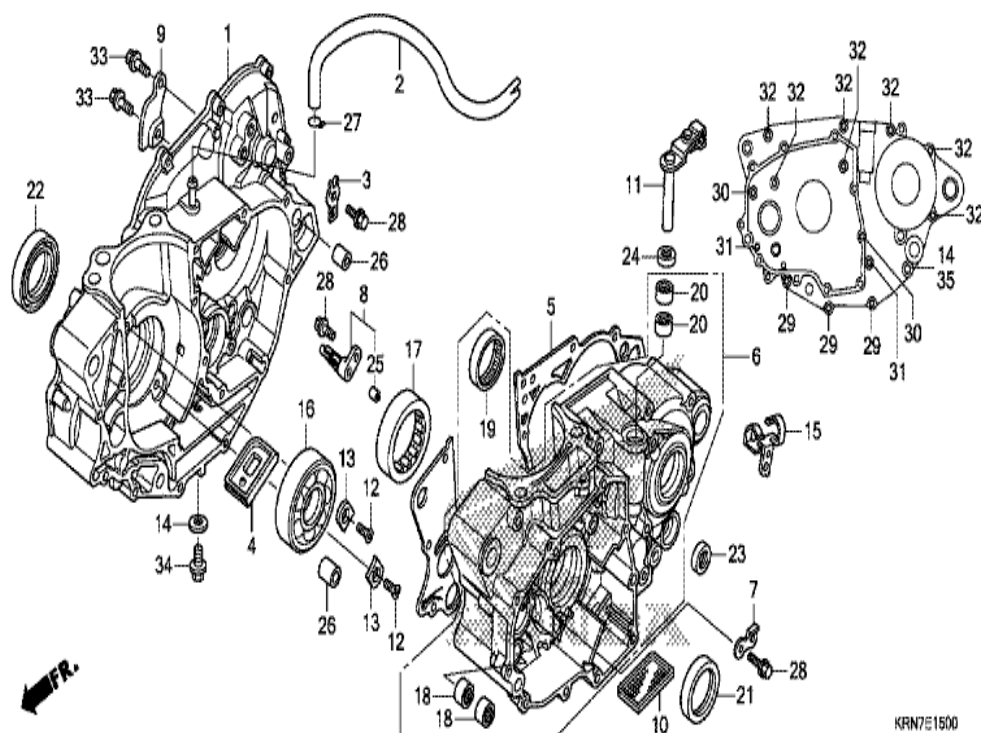


KRN7E1400A

n°de référence	référence	Description	à partir de	jusqu'à	Qte unitaire	Qte commandée	Qte réparation	Prix CHF
1	15111-KRN-A40	ARBRE DE POMPE A HUILE			001	0	0	51.21
2	15133-KRN-A40	PIGNON MENE DE POMPE A HUILE (18T)			001	0	0	58.37
5	90652-KY4-900	CIRCLIP, 8MM			001	0	0	2.91
6	96220-30178	ROULEAU, 3X17.8			001	0	0	0.49
7	15021-GF6-000	ENSEMBLE ROTOR, POMPE A HUILE			001	0	0	21.67

CRF250R CRF250RF 2015 ED EXTREME RED

E-15 CARTER MOTEUR

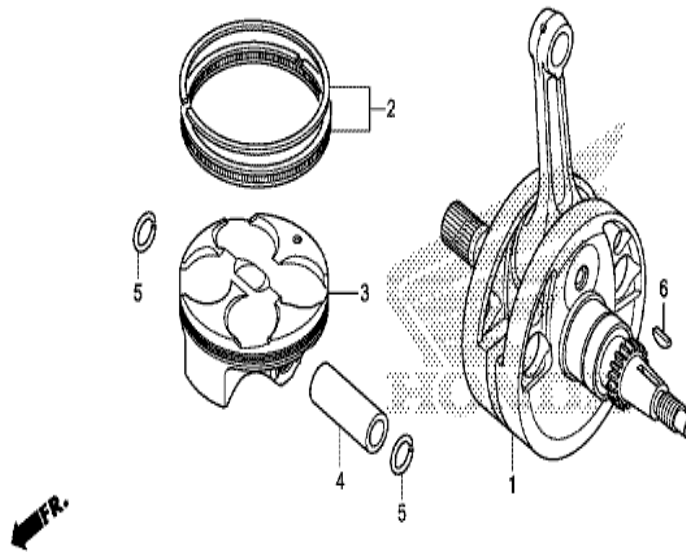


n° de référence	référence	Description	à partir de	jusqu'à	Qte unitaire	Qté commandée	Qté réparation	Prix CHF
1	11100-KRN-A80	CARTER MOTEUR COMP. D.			001	0	0	510.86
2	11105-KRN-670	TUYAU DE RESPIRATION			001	0	0	17.34
3	11106-MEN-A30	PLAQUE, GUIDE TUBE			001	0	0	3.01
4	11110-MEN-A31	SOUPAPE COMP. ANCHE			001	0	0	45.93
5	11191-KRN-A40	JOINT DE CARTER			001	0	0	36.58
6	11200-KRN-A80	CARTER MOTEUR COMP. G.			001	0	0	578.00
7	11206-KRN-A40	PLAQUE, GUIDE CHAINE DE CAME			001	0	0	6.46
8	11210-KRN-A40	COMP. BUSE, PISTON #70			001	0	0	59.82
9	15201-KRN-A40	PLAQUE DE GUIDE D'HUILE			001	0	0	9.90
10	15421-MEN-A31	CREPINE DE FILTRE A HUILE			001	0	0	23.35
11	22810-KRN-A80	LEVIER COMP., POUSSOIR D'EMBRAYAGE			001	0	0	61.82
12	90001-MEN-850	VIS PLAT SPECIAL, 6X17			002	0	0	3.35
13	90441-MEN-A30	PLAQUE DE PORTE-ROULEMENT			002	0	0	7.19
14	90474-333-000	RONDELLE ETANCHEITE, 8MM			002	0	0	5.16
15	90610-MEN-A30	GUIDE DE TUYAU			001	0	0	11.30
16	91001-KRN-671	ROULEMENT A BILLES RADIAL, 30X72X16			001	0	0	41.38
17	91002-KRN-A11	ROULEMENT, GALET SPECIAL			001	0	0	102.17
18	91006-HA0-003	ROULEMENT A AIGUILLES, 9MM (NTN)			002	0	0	13.82
19	91022-KA4-740	ROULEMENT DE COQUILLE 33X38X8 (NTN)			001	0	0	17.90
20	91053-719-005	ROULEMENT A AIGUILLES, 12X16X10 (NTN)			002	0	0	38.58
21	91201-MEB-671	JOINT D'ETANCHEITE D'HUILE, 38X52X7 (ARAI)			001	0	0	35.65
22	91202-MEY-671	JOINT D'ETANCHEITE D'HUILE, 39X56X7.5 (ARAI)			001	0	0	35.65
23	91203-KA4-771	JOINT D'ETANCHEITE D'HUILE, 14X22X5 (NOK)			001	0	0	11.62
24	91205-MEB-671	JOINT D'ETANCHEITE D'HUILE, 12X18X3 (ARAI)			001	0	0	8.69
25	94301-08100	GOIJON, 8X10			001	0	0	2.80
26	94301-14200	GOIJON, 14X20			002	0	0	3.41
27	95002-02100	AGRAFE DE TUYAU (B10)			001	0	0	1.59
28	96001-06012-00	BOULON DE BRIDE, 6X12			003	0	0	1.82
29	96001-06045-00	BOULON DE BRIDE, 6X45			003	0	0	2.71
30	96001-06050-00	BOULON DE BRIDE, 6X50			002	0	0	2.71

31	96001-06055-00	BOULON DE BRIDE, 6X55	002	0	0	2.71
32	96001-06070-00	BOULON DE BRIDE, 6X70	007	0	0	2.80
33	96300-06012-00	BOULON DE BRIDE, 6X12	002	0	0	1.48
34	96300-08020-00	BOULON DE BRIDE, 8X20	001	0	0	2.24
35	96300-08070-00	BOULON DE BRIDE, 8X70	001	0	0	3.73

CRF250R CRF250RF 2015 ED EXTREME RED

E-16 VILEBREQUIN/PISTON

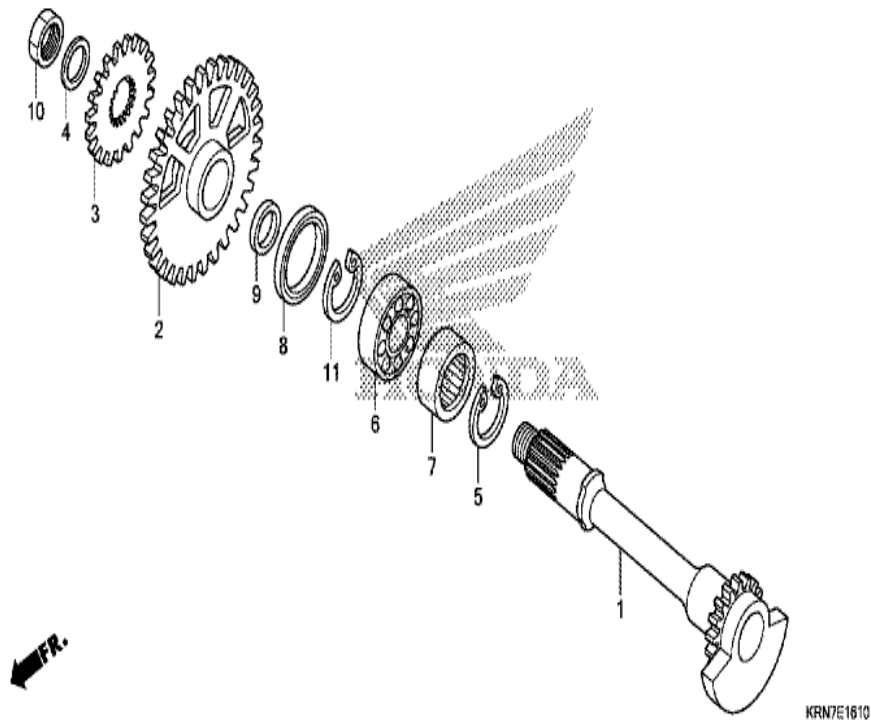


KRN7E1600

n° de référence	référence	Description	à partir de	jusqu'à	Qte unitaire	Qté commandée	Qté réparation	Prix CHF
1	13000-KRN-A60	VILEBREQUIN COMP.			001	0	0	840.78
2	13011-KRN-A40	JEU DE BAGUE DE PISTON			001	0	0	140.67
3	13101-KRN-A80	PISTON			001	0	0	145.18
4	13111-KRN-A80	AXE, PISTON			001	0	0	43.70
5	13112-MEE-000	ATTACHE D'AXE DE PISTON, 16MM			002	0	0	3.57
6	13331-360-000	CLAVETTE DE WOODRUFF SPECIALE, 25X14			001	0	0	5.61

CRF250R CRF250RF 2015 ED EXTREME RED

E-16-10 BALANCIER

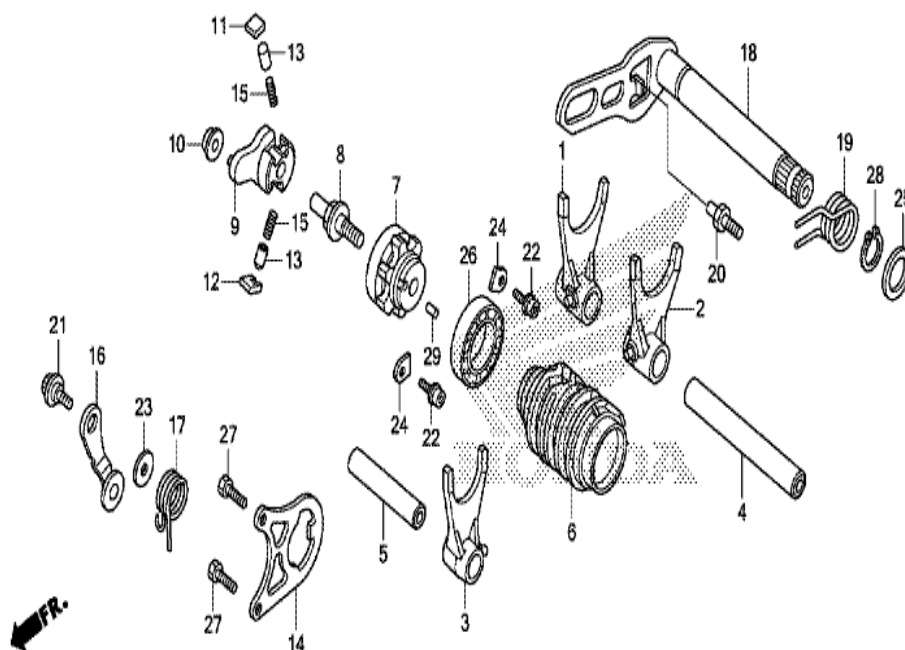


n° de référence	référence	Description	à partir de	jusqu'à	Qte unitaire	Qté commandée	Qté réparation	Prix CHF
1	13420-KRN-A40	ARBRE COMP. DE BALANCIER			001	0	0	319.83
2	13422-KRN-A40	PIGNON MENE DE BALANCIER (32T)			001	0	0	112.57
3	19245-KRN-A40	PIGNON, COMMANDE POMPE A EAU (19T)			001	0	0	55.61
4	90401-KFC-900	RONDELLE, 12X22.5			001	0	0	2.23
5	90604-MEB-670	CIRCLIP SPECIAL, 33MM			001	0	0	8.58
6	91001-MEN-A31	ROULEMENT SPECIAL A BILLES RADIAL, 6202			001	0	0	17.49
7	91008-KRN-A41	ROULEMENT A ROULEAUX, 20X32X13			001	0	0	19.25
8	91205-KE1-004	JOINT D'ETANCHEITE D'HUILE, 24X36X8			001	0	0	15.53
9	91301-KRN-A41	D-ANNEAU, 15MM			001	0	0	6.65
10	94002-12200-0S	ECROU HEX., 12MM			001	0	0	1.48
11	94520-36000	CIRCLIP INTERIEUR, 36			001	0	0	3.05

28	90453-KRN-A80	RONDELLE, 22X33X1.5	001	0	0	7.19
29	90455-HM8-A40	RONDELLE CANNELEE, 20MM	002	0	0	4.48
30	90461-KRN-A80	RONDELLE CANNELEE, 20MM	001	0	0	6.80
31	90462-KRN-A80	RONDELLE BLOCAGE, 20MM	001	0	0	7.39
32	90501-KSC-670	RONDELLE ELASTIQUE, 24MM	001	0	0	11.96
33	90601-360-000	BAGUES DE SERRAGE, 20MM	002	0	0	9.34
34	90602-360-000	BAGUES DE SERRAGE, 22MM	001	0	0	7.56
35	91004-KSC-671	ROULEMENT A BILLES RADIAL, 22X47X14	001	0	0	24.53
36	91005-KRN-A41	ROULEMENT A BILLES RADIAL, 22X52X14	001	0	0	31.04
37	91006-MEN-A71	ROULEMENT A BILLES RADIAL, 17X40X11	002	0	0	36.51
38	91012-KRN-A40	PLAQUE DE ROULEMENT D'ARBRE DERENVOI	002	0	0	12.47
39	91201-KSR-A01	JOINT D'ETANCHEITE D'HUILE, 28X37X7	001	0	0	21.77
40	91301-KSR-A01	D-ANNEAU, 22MM	001	0	0	6.26
41	93600-06010-0H	VIS A TETE PLATE, 6X10	002	0	0	1.35

CRF250R CRF250RF 2015 ED EXTREME RED

E-19 BARILLET DE SELECTION



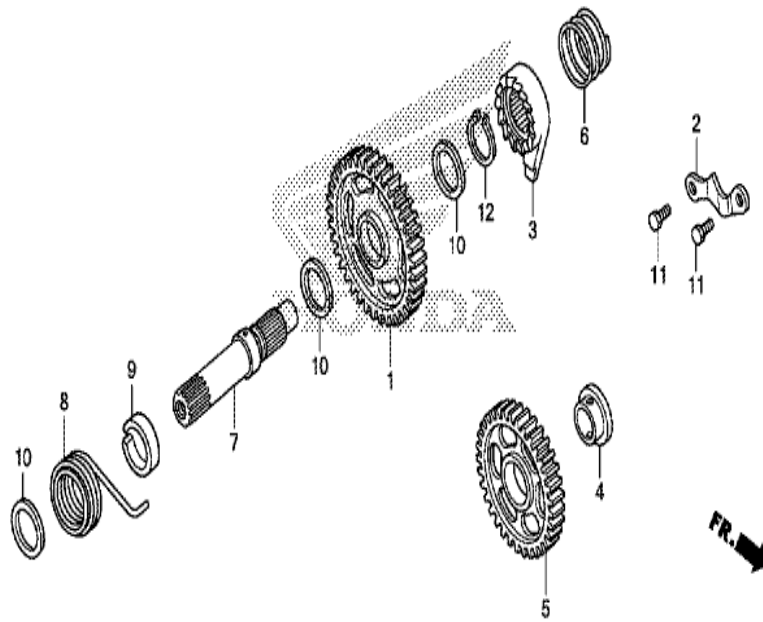
KRN7E1900

n°de référence	référence	Description	à partir de	jusqu'à	Qte unitaire	Qté commandée	Qté réparation	Prix CHF
1	24211-KRN-A40	FOURCHETTE D. DE CHANGEMENT DEVITESSE			001	0	0	116.36
2	24221-KRN-A40	FOURCHETTE G. DE CHANGEMENT DEVITESSE			001	0	0	116.36
3	24231-KRN-A40	FOURCHETTE CENTRALE DE CHANGEMENT DE VITESSE			001	0	0	129.07
4	24241-KSC-670	ARBRE A DE FOURCHETTE CHANGEMENT			001	0	0	49.15
5	24242-KRN-A40	ARBRE B DE FOURCHETTE CHANGEMENT			001	0	0	24.68
6	24311-KRN-A80	TAMBOUR DE CHANGEMENT DE VITESSE			001	0	0	128.36
7	24312-KRN-A30	CENTRE DE TAMBOUR DE CHENGE CHANGEMENT VITESSE			001	0	0	75.13
8	24315-HA0-000	AXE DE SELECTION			001	0	0	15.82
9	24321-MEB-670	CHANGEMENT DE TAMBOUR			001	0	0	87.18
10	24322-MM4-000	COLLIER DE CHANGEMENT			001	0	0	4.96
11	24324-KA3-711	CLIQUET A			001	0	0	12.40
12	24325-KA3-711	CLIQUET B			001	0	0	12.40
13	24326-KBH-901	PLONGEUR DE CLIQUET			002	0	0	8.87
14	24328-KRN-A40	PLAQUE DE GUIDE			001	0	0	22.16
15	24329-KA3-740	RESSORT DE PLONGEUR DE CLIQUET			002	0	0	3.74
16	24430-KRN-A30	BUTEE COMP. TAMBOUR DE CHANGEMENT DE VITESSE			001	0	0	26.41
17	24435-KSE-670	RESSORT DE BUTEE DE TAMBOUR			001	0	0	5.62
18	24610-KRN-A41	BROCHE COMP. CHANGEMENT DE VITESSE			001	0	0	131.93
19	24651-MEB-670	RESSORT DE RAPPEL DE CHANGEMENT DE VITESSE			001	0	0	5.75
20	24652-KRN-A40	GUOPILLE DE RESSORT DE RAPPEL CHANGEMENT DE VITESSE			001	0	0	10.54
21	90022-MG8-000	PIVOT DE BRAS DE BUTEE TAMBOUR DE CHANGEMENT			001	0	0	1.86
22	90071-MF5-000	BOULON DE DOUILLE DE BRIDE, 6X14			002	0	0	5.38
23	90435-HB3-000	RONDELLE, 6.1MM			001	0	0	5.04
24	90441-KRM-840	PLAQUE DE PORTE-ROULEMENT			002	0	0	1.71
25	90451-155-000	RONDELLE, 14MM			001	0	0	3.90
26	91004-KY4-900	ROULEMENT A BILLES RADIAL,			001	0	0	17.63

	6905U					
27	93301-06016-0A	BOULON HEX., 6X16	002	0	0	1.08
28	94510-14000	CIRCLIP EXTERIEUR, 14MM	001	0	0	1.35
29	96220-40080	ROULEAU, 4X8	001	0	0	0.70

CRF250R CRF250RF 2015 ED EXTREME RED

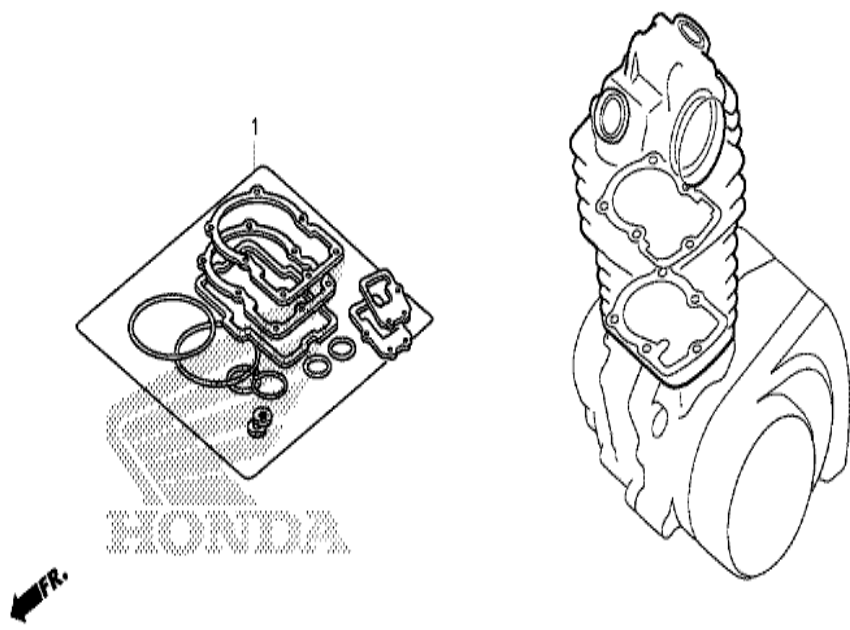
E-20 AXE DE KICKSTARTER



KRN7E2000

n°de référence	référence	Description	à partir de	jusqu'à	Qte unitaire	Qté commandée	Qté réparation	Prix CHF
1	28210-KRN-A40	PIGNON COMP. KICK DE DEMARRAGE (37T)			001	0	0	121.52
2	28215-KRN-A80	PLAQUE DE GUIDE DE ROCHET			001	0	0	12.62
3	28221-KRN-A40	ROCHET DE DEMARREUR			001	0	0	86.79
4	28222-KK0-000	BAGUE, 15MM			001	0	0	30.37
5	28231-KRN-A40	PIGNON FOU DE DEMARREUR (33T)			001	0	0	92.93
6	28242-KA3-710	RESSORT DE CLIQUET			001	0	0	3.99
7	28251-KRN-A40	BROCHE DE KICK DE DEMARRAGE			001	0	0	132.67
8	28261-KRN-A40	RESSORT DE KICK DE DEMARRAGE			001	0	0	21.81
9	28282-KZ4-B00	COLLIER DE BROCHE DE KICK DEMARRAGE			001	0	0	9.95
10	90501-444-000	RONDELLE, 16.8X24			003	0	0	6.24
11	93301-06016-0A	BOULON HEX., 6X16			002	0	0	1.08
12	94510-16000	CIRCLIP EXTERIEUR, 16MM			001	0	0	1.59

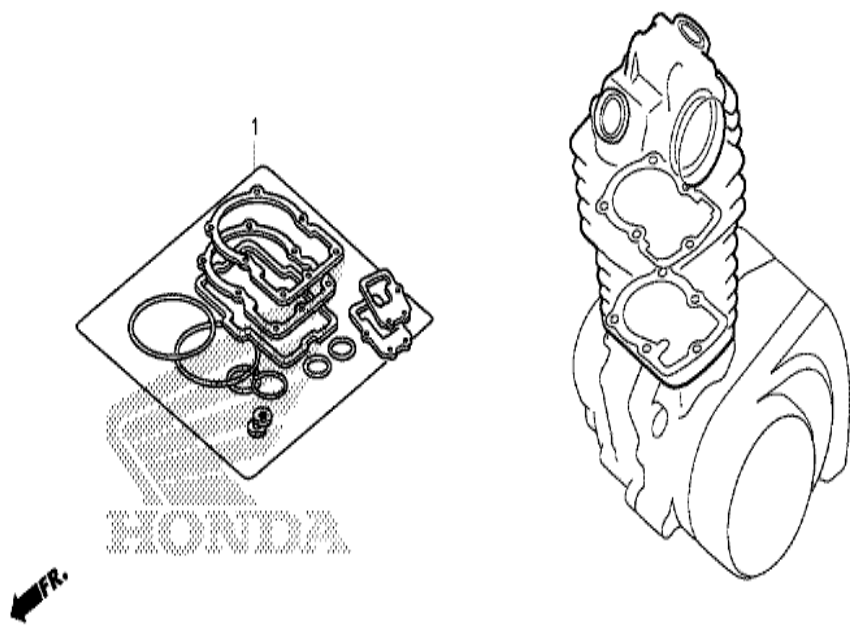
CRF250R CRF250RF 2015 ED EXTREME RED
EOP-1 TROUSSE DE JOINT A



KRN7XD100A

n° de référence	référence	Description	à partir de	jusqu'à	Qte unitaire	Qté commandée	Qté réparation	Prix CHF
1	06111-KRN-A40	TROUSSE DE JOINT A			001	1	1	101.85

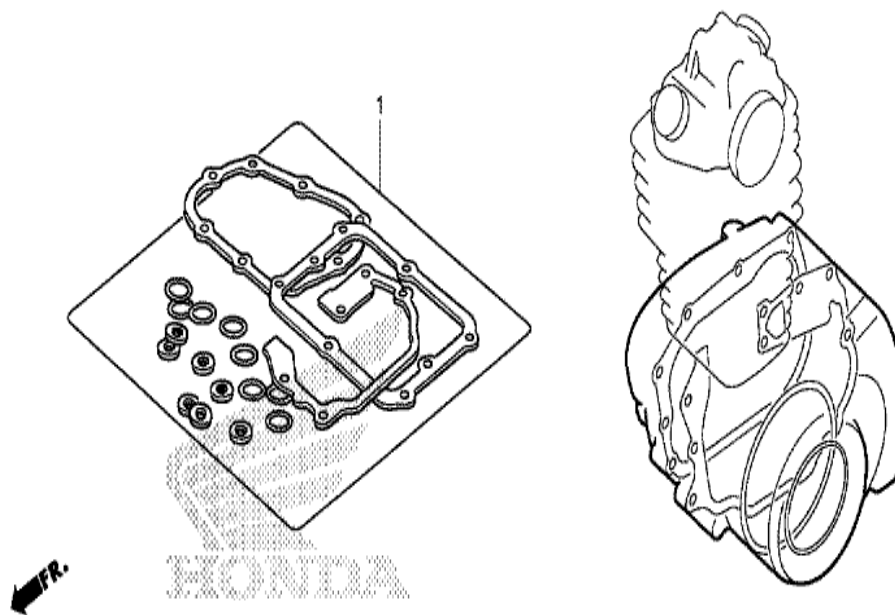
CRF250R CRF250RF 2015 ED EXTREME RED
EOP-1 TROUSSE DE JOINT A



KRN7XD100A

n° de référence	référence	Description	à partir de	jusqu'à	Qte unitaire	Qté commandée	Qté réparation	Prix CHF
1	06111-KRN-A40	TROUSSE DE JOINT A			001	1	1	101.85

CRF250R CRF250RF 2015 ED EXTREME RED
EOP-2 TROUSSE DE JOINT B

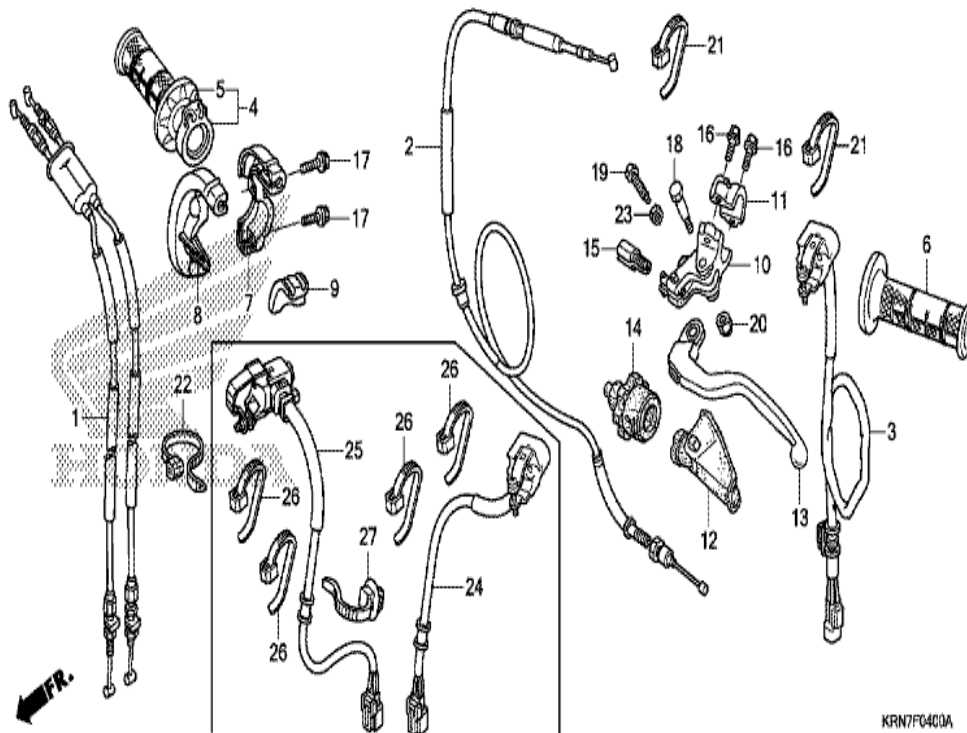


KRN7X0200A

n° de référence	référence	Description	à partir de	jusqu'à	Qte unitaire	Qté commandée	Qté réparation	Prix CHF
1	06112-KRN-A41	TROUSSE DE JOINT B			001	1	1	163.16

CRF250R CRF250RF 2015 ED EXTREME RED

F-4 LEVIER DE GUIDON/COMMUTATEUR/CABLE

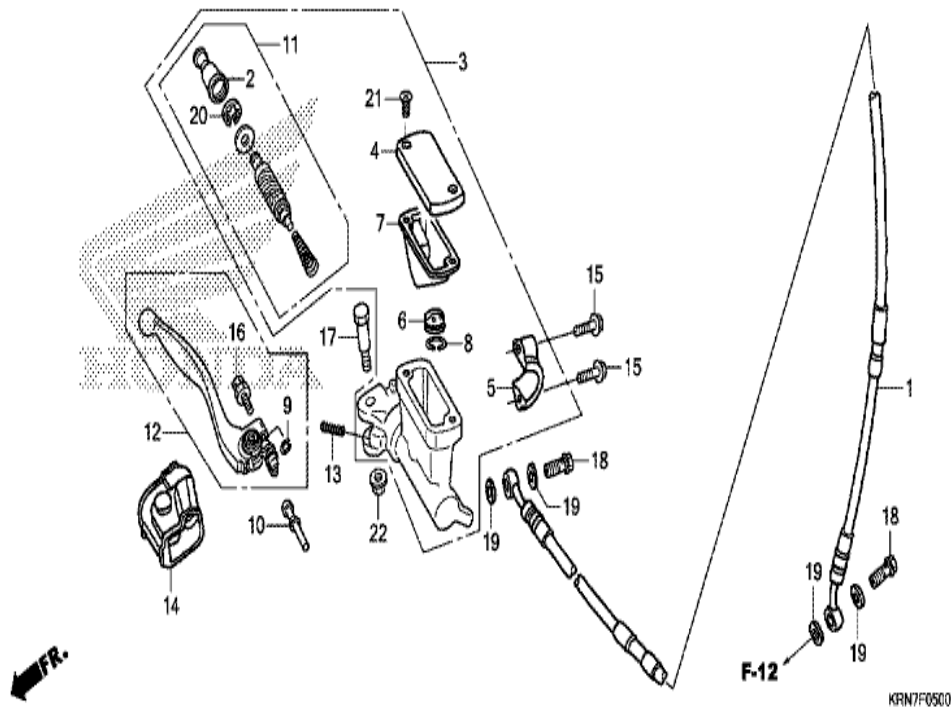


KR77FC40A

n° de référence	référence	Description	à partir de	jusqu'à	Qté unitaire	Qté commandée	Qté réparation	Prix CHF
1	17910-KRN-A82	CABLE COMP. ACCELERATEUR			001	0	0	82.00
2	22870-KRN-A80	CABLE COMP. EMBRAYAGE			001	0	0	52.84
4	53140-KRN-A30	POIGNEE COMP. GAZ			001	0	0	46.32
5	53165-KRN-A30	POIGNEE D.			001	0	0	22.06
6	53166-KRN-A30	POIGNEE G.			001	0	0	22.06
7	53167-MEB-672	BOITIER D'ACCELERATEUR SUPERIEUR			001	0	0	49.23
8	53168-KRN-A90	BOITIER D'ACCELERATEUR INFERIEUR			001	0	0	44.12
9	53169-MEB-670	COULISSEAU DE CABLE D'ACCELERATEUR			001	0	0	9.84
10	53172-KSK-670	SUPPORT DE LEVIER DE GUIDON G.			001	0	0	65.12
11	53174-KCE-670	PORTE-SUPPORT DE LEVIER G.			001	0	0	27.17
12	53177-KSK-670	COUVERCLE DE LEVIER DE GUIDON G.			001	0	0	14.68
13	53178-MEN-A01	LEVIER DE GUIDON G.			001	0	0	40.57
14	53179-MEN-671	CADRAN, REGLAGE CABLE D'EMBRAYAGE			001	0	0	23.18
15	53192-MEN-670	BOULON DE REGLAGE DE CABLE			001	0	0	15.24
16	90102-MEN-A60	BOULON, 6X22			002	0	0	5.14
17	90106-KRN-A90	BOULON, 6X20			002	0	0	3.69
18	90113-429-770	BOULON DE PIVOT DE LEVIER POIGNEE			001	0	0	8.06
19	90118-MEN-670	BOULON, LEVIER REGLAGE			001	0	0	6.24
20	90301-782-000	ECROU U, 6MM			001	0	0	2.66
22	90650-MA6-720	BANDE DE FAISCEAU ELECTRIQUE			001	0	0	7.11
23	94001-06000-0S	ECROU HEX., 6MM			001	0	0	1.08
24	35130-KRN-A91	ENS. INTERRUPTEURS, ARRET DU MOTEUR ET INDICATEUR			001	0	0	140.29
25	35300-KRN-A91	ENS. COMMUTATEUR, CHANGEMENT DE MODE ET INDICATEUR			001	0	0	140.29
26	90650-KV6-003	BANDE, CABLE 95MM			004	0	0	6.97
27	91540-S7S-003	CLIP DE BANDE DE FAISCEAU (NOIR) (157.7MM)			001	0	0	5.54

CRF250R CRF250RF 2015 ED EXTREME RED

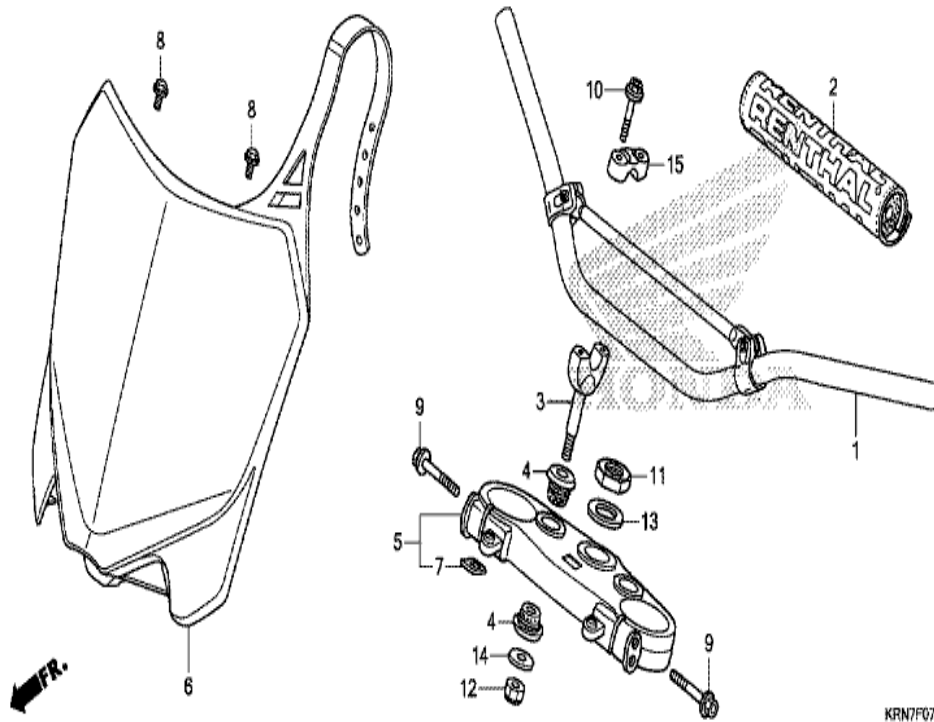
F-5 MAITRE-CYLINDRE FREIN AV.



n°de référence	référence	Description	à partir de	jusqu'à	Qte unitaire	Qté commandée	Qté réparation	Prix CHF
1	45125-KRN-A91	DURITE COMP. FREIN AV.			001	0	0	305.20
2	45504-MEN-J01	SOUFFLET COMP.			001	0	0	16.46
3	45510-KRN-A91	SOUS-ENS. DE CYLINDRE, MAITRE-FREIN AV. (NISSIN)			001	0	0	261.53
4	45513-KCE-671	CHAPEAU DE MAITRE CYLINDRE			001	0	0	28.61
5	45517-GW0-751	SUPPORT DE MAITRE CYLINDRE			001	0	0	20.22
6	45518-MEN-J01	SEPARATEUR COMP.			001	0	0	11.54
7	45520-KA3-731	DIAPHRAGME			001	0	0	15.91
8	45523-KA3-731	ANNEAU			001	0	0	3.33
9	45523-MEB-003	ANNEAU			001	0	0	1.66
10	45525-MEN-J01	TIGE D'ENTRAINEMENT			001	0	0	13.84
11	45530-MEN-J01	JEU DE PISTON DE MAITRE CYLINDRE			001	0	0	82.32
12	53171-MEN-J01	LEVIER COMP. GUIDON D.			001	0	0	62.10
13	53174-KN5-006	RESSORT DE LEVIER DE FREIN			001	0	0	3.99
14	53176-MEN-J01	COUVERCLE DE LEVIER DE GUIDON D.			001	0	0	11.37
15	90102-MEN-A60	BOULON, 6X22			002	0	0	5.14
16	90111-MEB-003	JEU DE BOULON, REGLAGE			001	0	0	7.63
17	90114-MEN-J01	BOULON DE LEVIER DE GUIDON			001	0	0	8.19
18	90145-MS9-612	BOULON D'HUILE, 10X22			002	0	0	14.24
19	90545-300-000	RONDELLE DE BOULON D'HUILE			004	0	0	5.55
20	90651-MA5-671	CIRCLIP			001	0	0	2.82
21	93600-04012-1G	VIS A TETE PLATE, 4X12			002	0	0	1.12
22	94050-06000	ECROU DE BRIDE, 6MM			001	0	0	1.45

CRF250R CRF250RF 2015 ED EXTREME RED

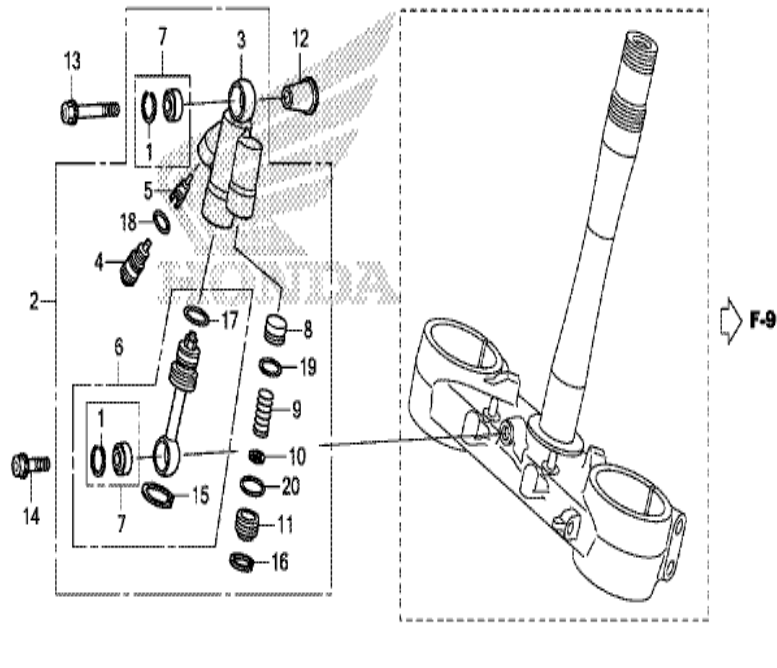
F-7 TUYAU DE GUIDON/PONT SUPERIEUR



n° de référence	référence	Description	à partir de	jusqu'à	Qte unitaire	Qté commandée	Qté réparation	Prix CHF
1	53100-MEN-670	TUYAU DE GUIDON DE DIRECTION			001	0	0	104.42
2	53121-KRN-A90	PROTECTEUR, POIGNEE			001	0	0	99.02
3	53132-KA3-831	SUPPORT SUPERIEUR DE GUIDON			(2)	0	0	50.38
3	53132-KZ4-J20	SUPPORT SUPERIEUR DE GUIDON			002	0	0	40.61
4	53133-KA3-832	COUSSIN DE TUYAU DE GUIDON			004	0	0	6.09
5	53300-KRN-A71	HAUT DE FOURCHE COMP.			001	0	0	282.23
6	61136-MEN-A70ZA	PLAQUE DE NUMERO AV. *NH196* (NH196 BLANC ROSS)			001	0	0	99.68
7	86150-KPG-901	ECUSSON, PRODUIT (MARUI)			001	0	0	4.50
7	86150-KPG-902	ECUSSON, PRODUIT (UEHARA)			001	0	0	4.94
8	90004-GHB-600	BOULON DE BRIDE, 6X10 (NSHF)			002	0	0	5.36
9	90107-KZ4-J40	BOULON DE BRIDE, 8X45			004	0	0	5.62
10	90124-KZ4-J40	BOULON DE BRIDE, 8X35			004	0	0	6.09
11	90304-KZ4-J30	ECROU DE TIGE DE DIRECTION			001	0	0	14.74
12	90306-KZ4-711	ECROU U, 10MM			002	0	0	4.75
13	90503-KZ4-J40	RONDELLE DE TIGE DE DIRECTION			001	0	0	3.72
14	90507-KA3-830	RONDELLE PLATE, 10MM			002	0	0	4.20
15	95014-22100	SUPPORT B1 DE TUBE SUPERIEUR DE GUIDON			002	0	0	24.37

CRF250R CRF250RF 2015 ED EXTREME RED

F-8 AMORTIS. DIRECTION

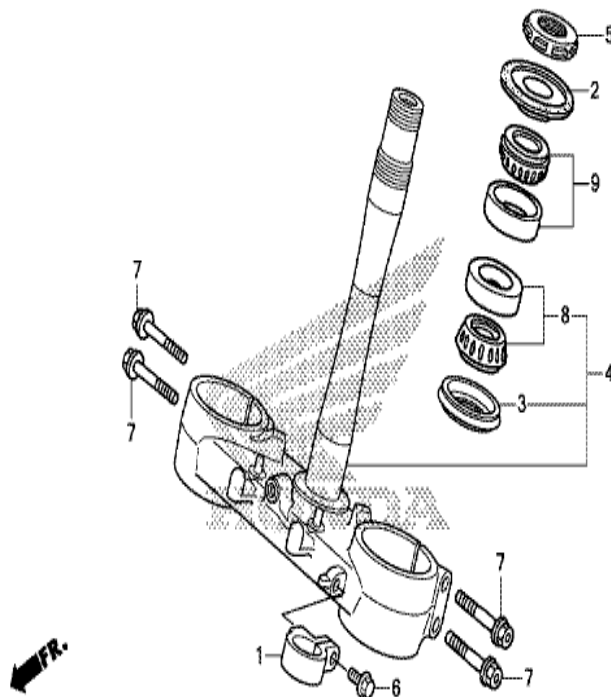


KRN7F0800

n°de référence	référence	Description	à partir de	jusqu'à	Qte unitaire	Qté commandée	Qté réparation	Prix CHF
1	52487-MEN-A11	ANNEAU DE BUTEE			002	0	0	17.83
2	53700-KRN-A71	ENS. AMORTISSEUR DE DIRECTION			001	0	0	773.85
3	53701-MEN-A51	BOITE D'AMORTISSEUR			001	0	0	286.03
4	53711-MEN-A51	COMP. DE BOULON, BOUCHON			001	0	0	62.90
5	53712-MEN-A51	PIECE, REGLAGE			001	0	0	20.69
6	53721-KRN-A71	TIGE COMP. PISTON			001	0	0	275.83
7	53731-MEN-A11	COMP. DE ROULEMENT			002	0	0	161.77
8	53754-MEN-A11	PISTON LIBRE			001	0	0	18.49
9	53755-MEN-A51	RESSORT DE RAPPEL			001	0	0	15.04
10	53756-KRN-A71	RONDELLE			001	0	0	13.45
11	53757-MEN-A11	CHAPEAU EXTREME			001	0	0	17.44
12	53782-MEN-A70	BAGUE, AMORTISSEUR DE DIRECTION			001	0	0	16.53
13	90124-MEN-A10	BOULON, 7X51.5			001	0	0	9.52
14	90125-MEN-A10	BOULON, 7X25			001	0	0	7.61
15	90651-MEN-A51	CIRCLIP (26)			001	0	0	9.17
16	90652-MEN-A11	CIRCLIP (17.3)			001	0	0	4.55
17	91256-ML3-791	JOINT TORIQUE, 21.9X2			001	0	0	5.65
18	91351-MEN-A11	JOINT TORIQUE, 9.5X1.5			001	0	0	3.18
19	91352-MEN-A11	JOINT TORIQUE, 11X1.9			001	0	0	3.18
20	91353-MEN-A11	JOINT TORIQUE, 13.5X1.5			001	0	0	3.18

CRF250R CRF250RF 2015 ED EXTREME RED

F-9 TIGE DE DIRECTION

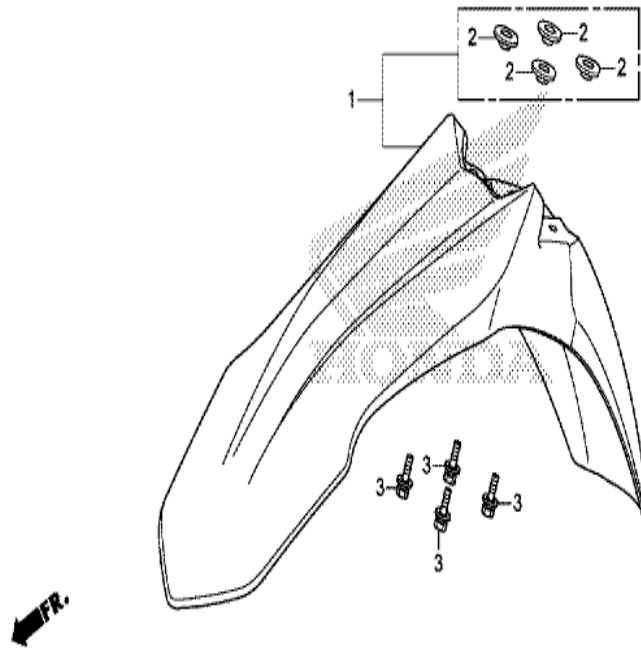


KRN7F000

n° de référence	référence	Description	à partir de	jusqu'à	Qte unitaire	Qté commandée	Qté réparation	Prix CHF
1	45468-KRN-A90	GUIDE DE DURITE DE FREIN AV.			001	0	0	18.88
2	53214-KZ3-861	CACHE-POUSSIÈRE DE TÊTE DIRECTION (ARAI)			001	0	0	14.18
3	53214-KZ4-701	CACHE-POUSSIÈRE DE TÊTE DIRECTION (ARAI)			001	0	0	13.89
4	53219-KRN-A80	SOUS ENS. DE TIGE, DIRECTION			001	0	0	796.09
5	53229-KZ4-J30	ECROU SUPÉRIEUR DE TÊTE DIRECTION			001	0	0	23.20
6	90104-KRN-A90	BOULON DE BRIDE, 6X16			001	0	0	3.69
7	90107-KZ4-J40	BOULON DE BRIDE, 8X45			004	0	0	5.62
8	91015-KZ4-701	ROULEMENT DE TUYAU PRINCIPAL (NTN)			001	0	0	44.79
9	91051-MEN-A31	ROULEMENT DE TUYAU PRINCIPAL			001	0	0	50.63

CRF250R CRF250RF 2015 ED EXTREME RED

F-10 AILE AVANT

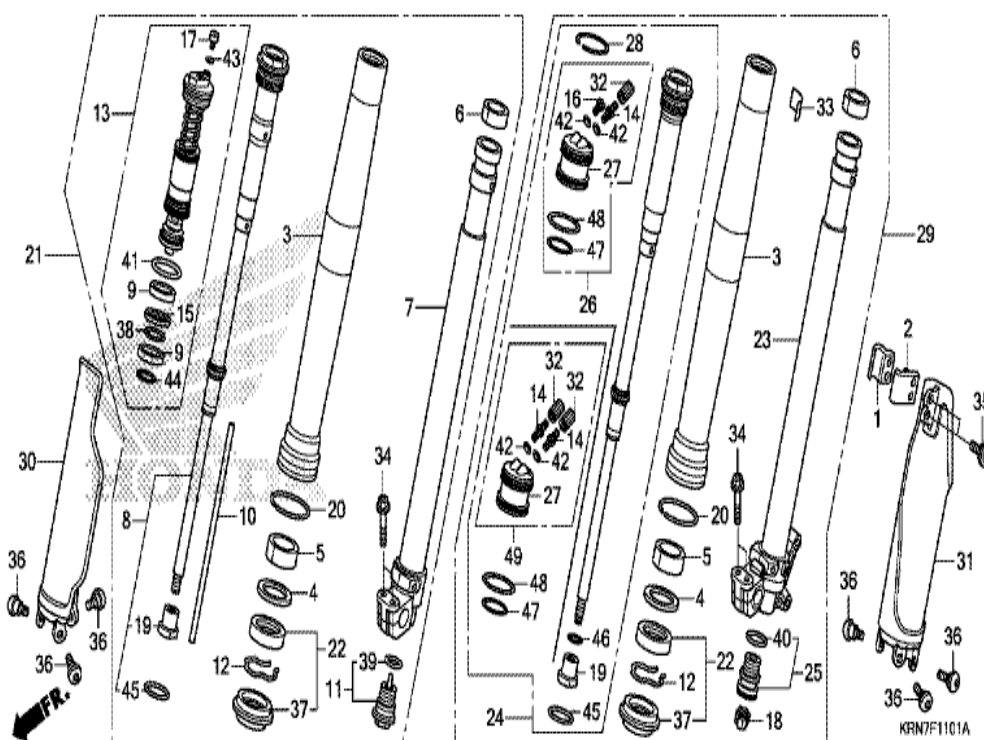


KRN7F1000

n° de référence	référence	Description	à partir de	jusqu'à	Qte unitaire	Qté commandée	Qté réparation	Prix CHF
1	61110-KRN-A90ZA	ENS. GARDE-BOUE AV. *R292R* (R292R ROUGE EXTREME)			001	0	0	182.20
2	90512-KZ4-J20	COLLIER DE GARDE-BOUE AV.			004	0	0	8.51
3	93404-06016-08	RONDELLE A BOULON, 6X16			004	0	0	1.26

CRF250R CRF250RF 2015 ED EXTREME RED

F-11-1 FOURCHETTE AVANT (CRF250RF,G)

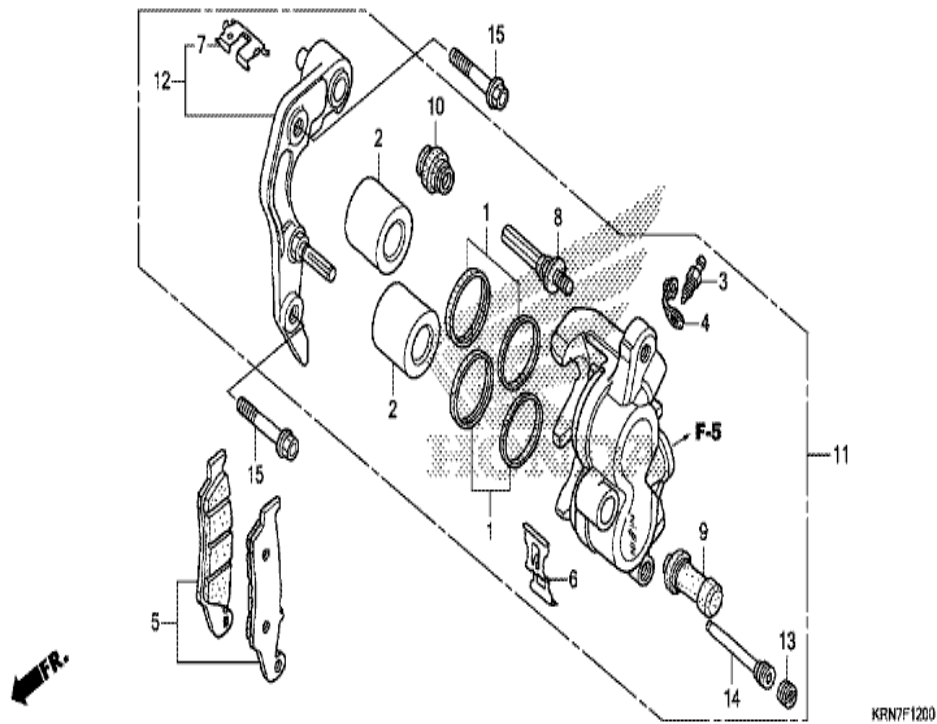


n°de référence	référence	Description	à partir de	jusqu'à	Qté unitaire	Qté commandée	Qté réparation	Prix CHF
1	45461-MEN-000	BRIDE A DE DURITE DE FREIN AV.			001	0	0	13.45
2	45462-MEN-000	AGRAFE B DE DURITE DE FREIN AV.			001	0	0	9.86
3	51410-KRN-A91	TUBE, PARTIE EXTERNE			002	0	0	744.52
4	51412-KRN-A91	ANNEAU DE REFOULEMENT			002	0	0	15.14
5	51414-KRN-A91	BAGUE DE GUIDE			002	0	0	24.06
6	51415-KRN-A91	POUSSEE DE COULISSEAU			002	0	0	22.28
7	51420-KRN-A91	TUYAU COMP. GLISSEMENT D.			001	0	0	572.08
8	51430-KRN-A91	AMORTISSEUR AV. COMP.			001	0	0	685.84
9	51436-KRN-A91	POUSSEE DE COULISSEAU			002	0	0	21.57
10	51438-KRN-A91	BAGUE, AIGUILLE DE REBONDISSEMENT			001	0	0	22.96
11	51440-KRN-A91	BOULON COMP. CENTRAL			001	0	0	52.77
12	51447-KRN-A91	ANNEAU DE BUTEE DE JOINT ETANCHEITE D'HUILE			002	0	0	6.65
13	51450-KRN-A91	ENS. BOULON DE FOURCHE AV.			001	0	0	366.34
14	51451-KRN-A91	SOUPAPE COMP. AIR			001	0	0	11.79
15	51453-KRN-A91	BAGUE DE PISTON			001	0	0	17.19
16	51456-KRN-A91	BOULON DE BOUCHON			001	0	0	10.12
17	51456-KZ3-J41	BOULON DE BOUCHON			001	0	0	11.64
18	51457-KRN-A91	CHAPEAU DE SOUPAPE D'AIR			001	0	0	2.81
19	51458-KRN-A91	ECROU BLOCAGE			002	0	0	21.28
20	51476-KRN-A91	BAGUE, USURE			002	0	0	12.18
21	51480-KRN-A91	SOUS-ENS. FOURCHETTE, AV. D. (SHOWA)			001	0	0	1802.21
22	51490-KRN-A91	JEU DE JOINT DE FOURCHE AV.			002	0	0	62.13
23	51520-KRN-A91	TUYAU COMP. GLISSEMENT G.			001	0	0	572.08
24	51530-KRN-A91	COMP. TIGE, JOINT			001	0	0	865.85
25	51540-KRN-A91	COMP. BOULON, ETANCHEITE			001	0	0	58.72
26	51550-KRN-A91	CAPUCHON COMP. DE CHAMBRE			001	0	0	136.65
27	51552-KRN-A91	CAPUCHON, CHAMBRE			001	0	0	94.37
28	51555-KRN-A91	ANNEAU DE BUTEE			001	0	0	12.18
29	51580-KRN-E91	SOUS-ENS. FOURCHETTE, AV. G. (SHOWA)			001	0	0	1802.21
30	51610-MEN-000ZE	PROTECTEUR DE FOURCHE AV. D. *NH196* (NH196 BLANC ROSS)			001	0	0	80.55
31	51620-MEN-000ZE	PROTECTEUR DE FOURCHE AV. G. *NH196* (NH196 BLANC ROSS)			001	0	0	80.55
32	52425-169-003	CHAPEAU DE SOUPAPE D'AIR			001	0	0	5.23

33	87528-KRN-E90	ETIQUETTE, FOURCHE AV.	001	0	0	6.31
34	90108-KZ4-J40	BOULON DE BRIDE, 8X40	004	0	0	5.62
35	90113-KZ3-000	BOULON DE BRIDE, 6MM	002	0	0	4.25
36	90113-MAC-780	BOULON, PROTECTEUR	006	0	0	3.49
37	91254-KRN-A91	CACHE, POUSSIÈRE	002	0	0	32.96
38	91256-KRN-A91	JOINT TORIQUE 31.6X1.8	001	0	0	5.16
39	91257-KRN-A91	JOINT TORIQUE 22.1X1.9	001	0	0	4.62
40	91257-MEB-751	JOINT TORIQUE, 27.7X1.9	001	0	0	6.09
41	91258-GF4-003	JOINT TORIQUE, 42.2X2.4	001	0	0	13.20
42	91301-469-003	JOINT TORIQUE, 5.8X1.9	002	0	0	6.77
43	91301-KZ3-711	JOINT TORIQUE, 3.5X1.5	001	0	0	2.79
44	91302-MA3-661	JOINT TORIQUE, 35.5X2	001	0	0	3.74
45	91351-KRN-A41	JOINT TORIQUE, 47.2X2.4	002	0	0	5.89
46	91351-MEN-A11	JOINT TORIQUE, 9.5X1.5	001	0	0	3.18
47	91358-KRN-A91	JOINT TORIQUE, 36.5X2.0	001	0	0	5.16
48	91358-MA6-003	JOINT TORIQUE, 39.5X2.0	001	0	0	4.50

CRF250R CRF250RF 2015 ED EXTREME RED

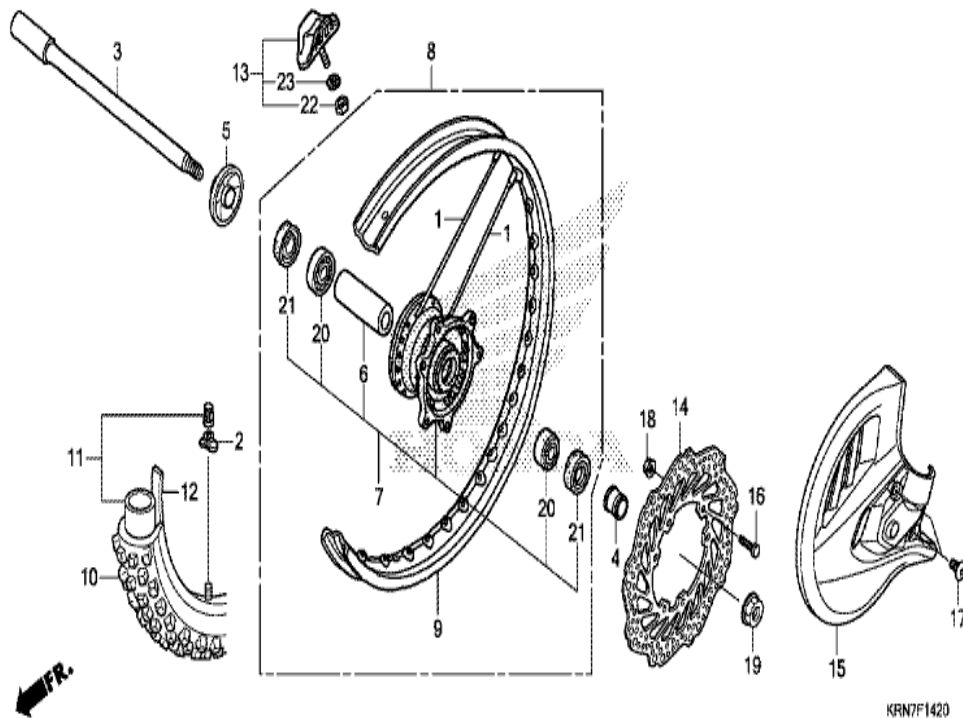
F-12 ETRIER DE FREIN AVANT



n° de référence	référence	Description	à partir de	jusqu'à	Qté unitaire	Qté commandée	Qté réparation	Prix CHF
1	06431-MA3-405	JEU D'ETANCHEITE, PISTON			002	0	0	18.56
2	45107-KZ4-J31	PISTON			002	0	0	56.15
3	43352-568-003	VIS DE PURGE (NISSIN)			001	0	0	7.00
4	43353-461-771	CHAPEAU, PURGEUR			001	0	0	7.28
5	45105-MY6-415	JEU DE SABOT AV.			001	0	0	42.38
6	45108-MY1-006	RESSORT DE PLAQUETTE			001	0	0	10.30
7	45112-KS6-701	FIXATION			001	0	0	7.87
8	45131-HA5-672	BOULON A D'AXE			001	0	0	18.70
9	45132-166-016	SOUFFLET DE BAGUE D'AXE (NISSIN)			001	0	0	5.03
10	45133-MA3-006	SOUFFLET B			001	0	0	7.87
11	45150-MEN-006	SOUS-ENS. ETRIER, FREIN AV. G. (NISSIN)			001	0	0	470.07
12	45190-MEN-006	SOUS ASSEMBLAGE DE CONSOLE, MACHOIRE AV. G.			001	0	0	145.87
13	45203-MG3-016	BOUCHON DE GOUPILLE			001	0	0	6.60
14	45215-HA5-672	GOUPILLE DE SUSPENSION			001	0	0	10.18
15	90110-KZ4-J40	BOULON DE BRIDE, 8X40			002	0	0	8.41

CRF250R CRF250RF 2015 ED EXTREME RED

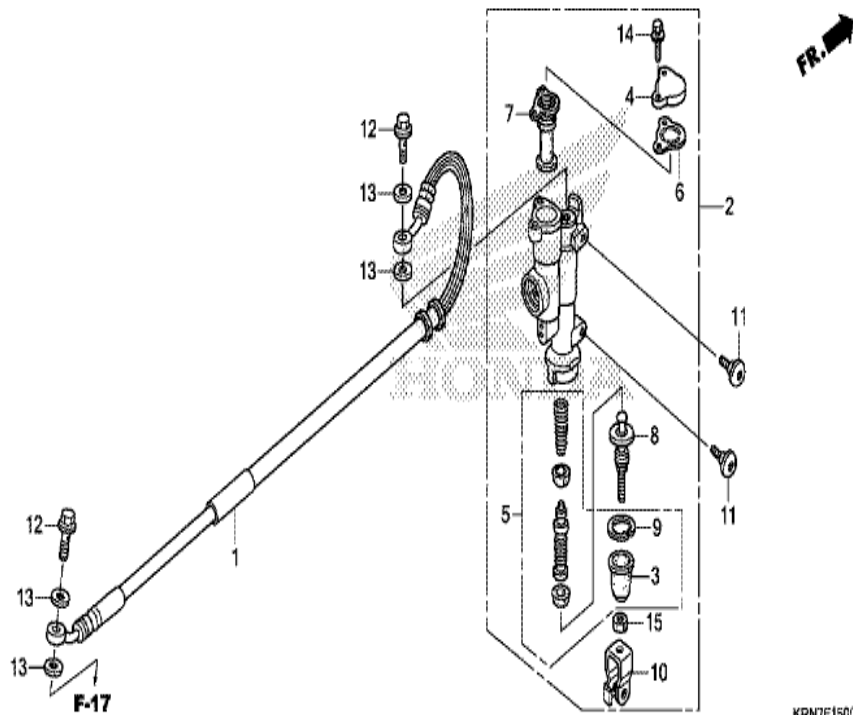
F-14-20 ROUE AVANT



n°de référence	référence	Description	à partir de	jusqu'à	Qte unitaire	Qté commandée	Qté réparation	Prix CHF
1	06440-MEN-840	JEU DE RAYON AV. (240MM)			036	0	0	7.02
2	42714-KA3-710	CHAPEAU DE SOUPE			001	0	0	14.48
3	44301-MEN-000	AXE DE ROUE AV.			001	0	0	87.92
4	44311-KRN-A70	BAGUE, G. AV. ROUE			001	0	0	29.37
5	44312-KRN-A30	COMP. BAGUE, D. AV. ROUE			001	0	0	30.80
6	44620-MEN-A50	COLLIER D'ECARTEMENT DE ROUE AV.			001	0	0	30.20
7	44635-MEN-A50	SOUS-ENS. DE MOYEU, AV.			001	0	0	430.85
8	44650-MEN-A50	ENS. AUXILIAIRE DE ROUE AV.			001	0	0	1065.96
9	44701-MEN-A11	JANTE DE ROUE AV. (21X1.60)			001	0	0	411.63
10	44711-KRN-A91	PNEU AV. (DUNLOP) (80/100-21 51M)			001	0	0	384.53
11	44712-400-004	CHAMBRE A AIR (DUNLOP)			001	0	0	113.89
12	44713-KS6-641	VOLET DE PNEU (DUNLOP)			001	0	0	11.76
13	44715-MA0-770	BUTEE DE BAGUETTE (1.60)			001	0	0	68.94
14	45351-KRN-A90	DISQUE DE FREIN AV.			001	0	0	203.97
15	51614-KRN-A90ZA	COUVERCLE DE DISQUE AV. *NH196* (NH196 BLANC ROSS)			001	0	0	50.55
16	90105-MAC-680	BOULON DE DISQUE, 6X19			006	0	0	3.20
17	90114-MAC-780	BOULON, COUVERCLE DISQUE AV.			002	0	0	3.23
18	90301-473-003	ECROU U, 6MM			006	0	0	6.15
19	90301-KZ4-J40	ECROU D'AXE AV.			001	0	0	32.35
20	91062-MAC-681	ROULEMENT A BILLES RADIAL, 6904			002	0	0	16.50
21	91201-KS6-004	JOINT D'ETANCHEITE D'HUILE, 26X37X7 (ARAI)			002	0	0	22.39
22	94001-08000-0S	ECROU HEX., 8MM			001	0	0	1.45
23	94111-08000	RONDELLE ELASTIQUE, 8MM			001	0	0	0.90

CRF250R CRF250RF 2015 ED EXTREME RED

F-15 MAITRE-CYLINDRE FREIN AR.

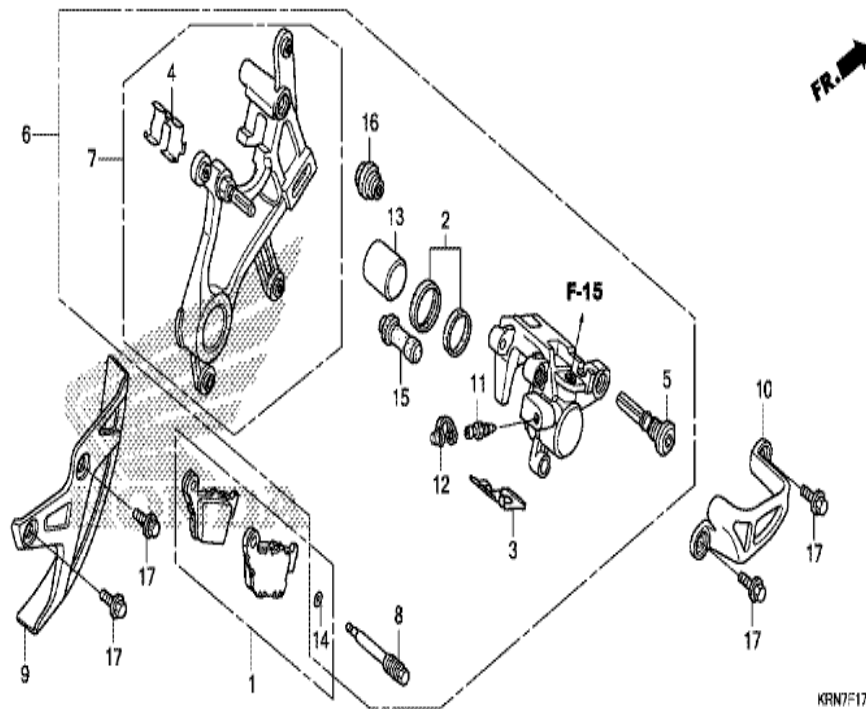


KRN7F1500

n° de référence	référence	Description	à partir de	jusqu'à	Qte unitaire	Qté commandée	Qté réparation	Prix CHF
1	43310-MEN-A81	DURITE COMP. FREIN AR.			001	0	0	91.80
2	43500-KZ4-J43	ENS. MAITRE CYLINDRE DE FREIN AR. (NISSIN)			001	0	0	390.61
3	43504-MB2-006	SOUFFLET COMP.			001	0	0	11.10
4	43513-KZ4-J41	CHAPEAU DE MAITRE CYLINDRE			001	0	0	5.89
5	43520-KZ4-J43	JEU DE PISTON DE MAITRE CYLINDRE			001	0	0	92.81
6	43521-KZ4-J41	PLAQUE DE DIAPHRAGME			001	0	0	7.09
7	43522-KZ4-J41	DIAPHRAGME			001	0	0	30.10
8	43530-KZ4-J41	TIGE COMP. POUSSE			001	0	0	35.33
9	46182-MEL-D21	CIRCLIP			001	0	0	2.57
10	46504-KZ4-J41	JOINT DE ETRIER DE FREIN			001	0	0	9.84
11	90114-MAC-780	BOULON, COUVERCLE DISQUE AV.			002	0	0	3.23
12	90145-MS9-612	BOULON D'HUILE, 10X22			002	0	0	14.24
13	90545-300-000	RONDELLE DE BOULON D'HUILE			004	0	0	5.55
14	93401-04016-00	RONDELLE A BOULON, 4X16			002	0	0	1.08
15	94002-06000-0S	ECROU HEX., 6MM			001	0	0	1.35

CRF250R CRF250RF 2015 ED EXTREME RED

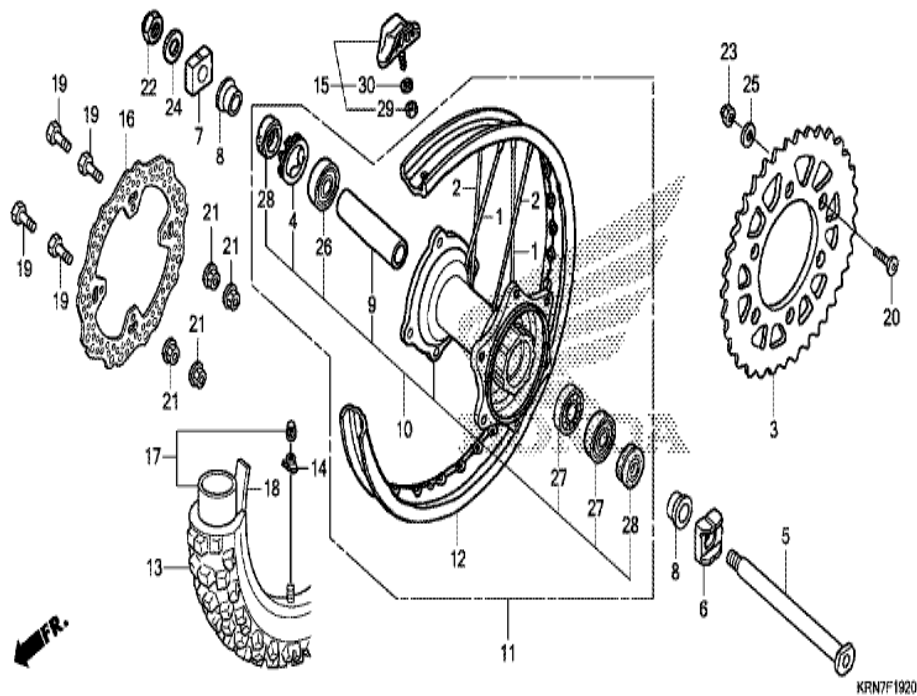
F-17 ETRIER DE FREIN ARRIERE



n° de référence	référence	Description	à partir de	jusqu'à	Qte unitaire	Qté commandée	Qté réparation	Prix CHF
1	06435-KRN-712	JEU DE SABOT AR.			001	0	0	56.52
2	06451-MZ2-405	JEU D'ETANCHEITE, PISTON			001	0	0	14.84
3	43108-KZ4-J41	RESSORT DE PLAQUETTE			001	0	0	8.22
4	43112-KZ4-J41	FIXATION DE SUPPORT			001	0	0	7.09
5	43131-KW3-006	BOULON DE GOUPILLE			001	0	0	14.19
6	43150-KRN-711	SOUS-ENS. ETRIER, FREIN AR. (NISSIN)			001	0	0	542.39
7	43190-KRN-711	ENS. SECONDAIRE DE SUPPORT, AR.			001	0	0	257.93
8	43215-KZ4-J41	GOUPILLE DE SUSPENSION			001	0	0	11.67
9	43330-KRN-A70ZB	COUVERCLE DE DISQUE AR *NH1* (NH1 NOIR)			001	0	0	32.79
10	43340-MEN-A20	GARDE D'ETRIER AR.			001	0	0	38.03
11	43352-568-003	VIS DE PURGE (NISSIN)			001	0	0	7.00
12	43353-461-771	CHAPEAU, PURGEUR			001	0	0	7.28
13	45107-MCT-006	PISTON (22 A)			001	0	0	57.37
14	45111-MAJ-G41	ANNEAU DE BUTEE			001	0	0	4.95
15	45132-166-016	SOUFFLET DE BAGUE D'AXE (NISSIN)			001	0	0	5.03
16	45133-MA3-006	SOUFFLET B			001	0	0	7.87
17	90101-KRN-A90	BOULON DE BRIDE, 6X10 (NSHF)			004	0	0	3.52

CRF250R CRF250RF 2015 ED EXTREME RED

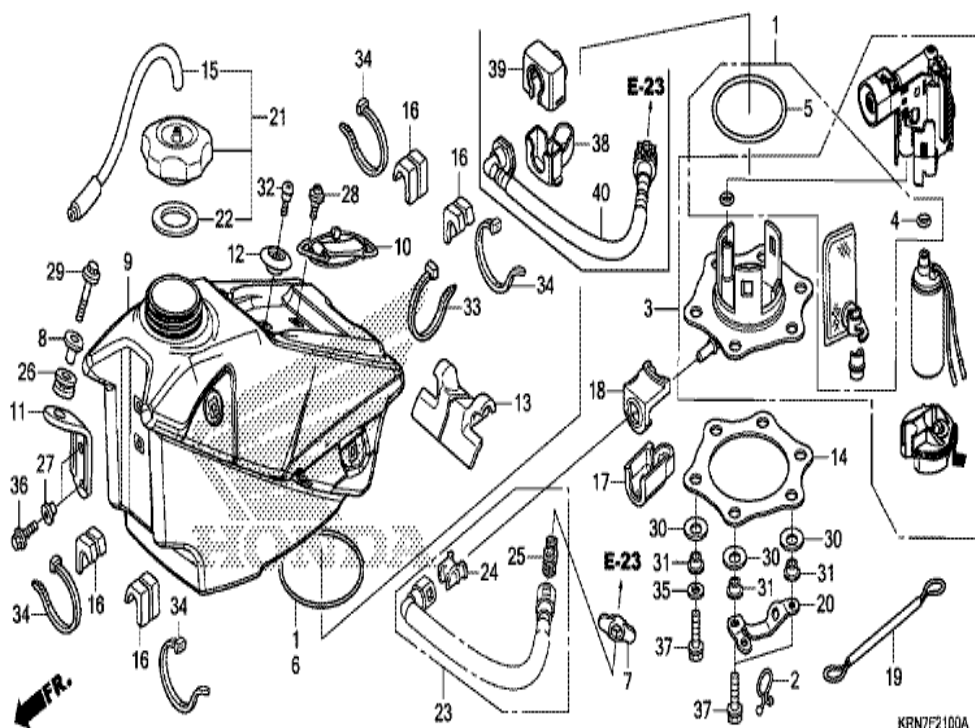
F-19-20 ROUE ARRIERE



n° de référence	référence	Description	à partir de	jusqu'à	Ote unitaire	Oté commandée	Oté réparation	Prix CHF
1	06420-KRN-710	JEU DE RAYON AR. (INTERIEUR)			016	0	0	6.01
2	06421-KRN-710	JEU DE RAYON AR. (EXTERIEUR)			016	0	0	6.01
3	41201-KZ3-J40	PIGNON MENE FINAL (49T)			001	0	0	203.71
3	41202-KZ3-J40	PIGNON MENE FINAL (48T)			(1)	0	0	243.87
3	41203-KZ3-J20	PIGNON MENE FINAL (50T)			(1)	0	0	243.87
4	41231-KZ4-J20	RETENUE DE ROULEMENT DE ROUE AR.			001	0	0	29.74
5	42301-KRN-A30	AXE DE ROUE AR.			001	0	0	156.83
6	42305-KRN-A30	BAGUE, G. AR. ESSIEU			001	0	0	30.35
7	42306-KZ4-J20	BAGUE, D. AR. ESSIEU			001	0	0	28.88
8	42311-KRN-A30	COLLIER LATERAL DE ROUE AR.			002	0	0	32.21
9	42620-KZ4-J20	COLLIER D'ECARTEMENT DE ROUE AR.			001	0	0	55.12
10	42635-MEN-A70	SOUS-ENS. DE MOYEU, AR.			001	0	0	515.74
11	42650-KRN-A80	ENS. AUXILIAIRE DE ROUE AR.			001	0	0	1266.42
12	42701-KRN-A41	JANTE DE ROUE AR. (19X1.85)			001	0	0	493.25
13	42711-KRN-A91	PNEU AR. (DUNLOP) (100/90-19 57M)			001	0	0	564.54
14	42714-KA3-710	CHAPEAU DE SOUPAPE			001	0	0	14.48
15	42715-KA2-680	BUTEE DE BAGUETTE (1.85)			001	0	0	69.06
16	43351-KRN-A90	DISQUE DE FREIN AR.			001	0	0	204.83
17	44712-300-004	CHAMBRE A AIR (DUNLOP) (100/100-19)			001	0	0	113.07
18	44713-300-004	VOLET DE PNEU (DUNLOP)			001	0	0	12.40
19	90105-MAC-680	BOULON DE DISQUE, 6X19			004	0	0	3.20
20	90125-KA4-000	VIS A TETE PLATE, 8X31			006	0	0	4.53
21	90301-473-003	ECROU U, 6MM			004	0	0	6.15
22	90305-KZ4-J20	ECROU U, 22MM			001	0	0	14.74
23	90309-ML3-791	ECROU U, 8MM (FUSE RASHI)			006	0	0	6.46
24	90401-KZ4-J20	RONDELLE, 22X35X2			001	0	0	6.24
25	90465-MC4-000	RONDELLE, 8MM			006	0	0	5.80
26	91051-KZ4-J21	ROULEMENT A BILLES RADIAL, 69052RS			001	0	0	28.86
27	91052-KZ4-J21	ROULEMENT A BILLES RADIAL, 6905RS			002	0	0	27.11
28	91251-KZ4-J21	CACHE-POUSSIERE, 32X43X7			002	0	0	17.23
29	94001-08000-0S	ECROU HEX., 8MM			001	0	0	1.45
30	94111-08000	RONDELLE ELASTIQUE, 8MM			001	0	0	0.90

CRF250R CRF250RF 2015 ED EXTREME RED

F-21 RESERVOIR A CARBURANT

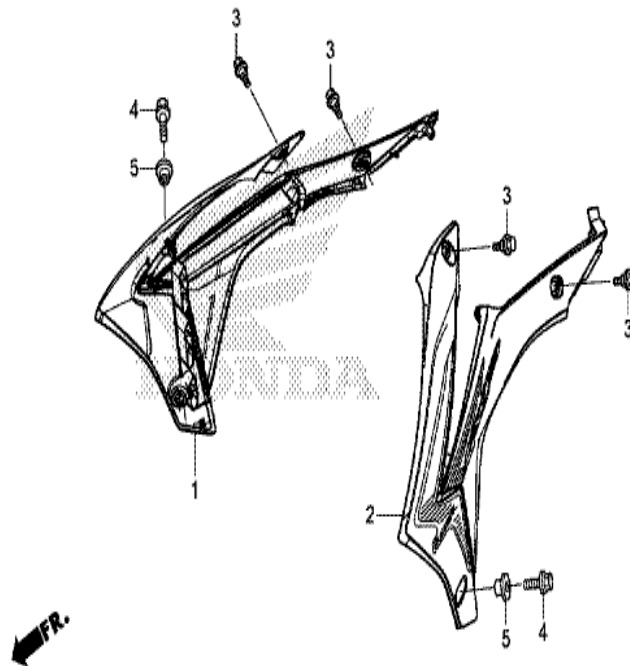


n°de référence	référence	Description	à partir de	jusqu'à	Qte unitaire	Qté commandée	Qté réparation	Prix CHF
1	06160-MEN-A50	KIT FILTRE, CARBURANT			001	0	0	131.66
2	15712-PD1-811	CIRCLIP DE PROTECTEUR DE TUBE DE RENIFLARD			001	0	0	5.42
3	16700-MEN-A52	ENS. POMPE A ESSENCE			001	0	0	671.20
4	16702-KPC-D50	JOINT TORIQUE, 8.6X1.9			001	0	0	10.52
5	16711-MEN-A30	JOINT TORIQUE, 3.7X73.9			001	0	0	33.70
6	16712-MEN-A30	JOINT TORIQUE, 2.4X88.4			001	0	0	30.32
8	17509-KZ3-B00	COLLIER DE FIXATION DE RESERVOIR			001	0	0	10.39
9	17510-MEN-A70	RESERVOIR COMP. ESSENCE			001	0	0	970.91
10	17516-KZ3-B00	BANDE AR. DE RESERVOIR			001	0	0	19.96
11	17516-MEN-A30	APPUI AV. DE RESERVOIR D'ESSENCE			001	0	0	11.59
12	17518-KZ4-710	COLLIER DE SIEGE AV.			001	0	0	6.60
13	17518-MEN-A70	CAOUTCHOUC DE MONTAGE RESERVOIR D'ESSENCE			001	0	0	18.07
14	17519-MEN-A30	PLAQUE DE POMPE A HUILE			001	0	0	34.19
15	17521-MEN-A30	COMP. TUBE, BOUCHON RENIFLARD CARBURANT			001	0	0	10.93
16	17522-MEN-730	CAOUTCHOUC, MONTURE LATERALE RESERVOIR			004	0	0	14.60
19	17577-MEN-A30	CABLE, RESERVOIR DE CARBURANT ARRETOIR			001	0	0	15.54
20	17578-MEN-A30	GUIDE, ARRETOIR CABLE			001	0	0	14.31
21	17620-MEN-A30	ENS. BOUCHON DE RESERVOIR D'ESSENCE			001	0	0	61.70
22	17624-KT1-780	JOINT DE CHAPEAU D'ESSENCE			001	0	0	5.48
26	18334-ML3-680	CAOUTCHOUC DE SILENCIEUX			001	0	0	5.04
27	84706-415-000	COLLIER			002	0	0	4.38
28	90105-MEN-730	VIS, 5X12			001	0	0	3.01
29	90108-MEN-A60	BOULON, 6X30			001	0	0	5.14
30	90502-MEN-A30	RONDELLE, POMPE A CARBURANT RESSORT CONIQUE			006	0	0	6.02
31	90503-MEN-A31	COLLIER, POMPE DE CARBURANT			006	0	0	10.76
32	91422-MT8-770	VIS SPECIALE, 5MM			001	0	0	2.79
33	91560-MEN-A30	CABLE, TY-RAP (240MM)			001	0	0	2.96
34	91560-MS8-600	CABLE, TY-RAP			004	0	0	2.59
35	94101-06000	RONDELLE PLATE, 6MM			004	0	0	0.88
36	96001-06016-00	BOULON DE BRIDE, 6X16			002	0	0	1.82

37	96001-06020-00	BOULON DE BRIDE, 6X20	006	0	0	1.82
38	17575-KRN-A90	COUVERCLE, RACCORD DE CARBURANT	001	0	0	10.93
39	17576-KRN-A90	CAOUTCHOUC, CONNECTEUR CARBURANT	001	0	0	9.17
40	17630-KRN-A91	FLEXIBLE COMP. ALIMENTATION ESSENCE	001	0	0	145.26

CRF250R CRF250RF 2015 ED EXTREME RED

F-22 BOUCLIER DE RADIATEUR

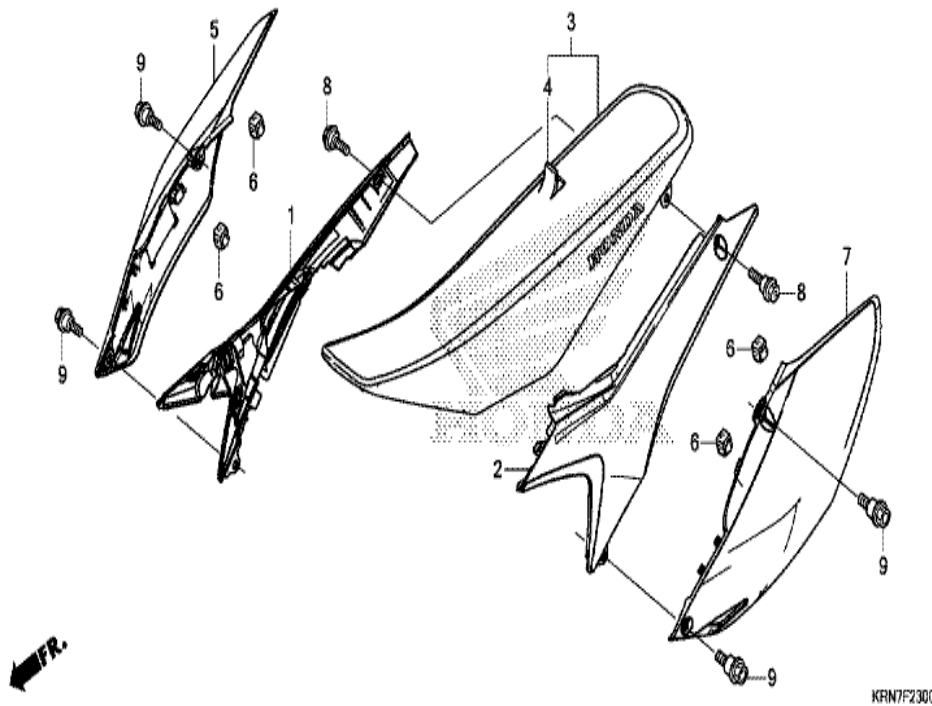


KRN7F2200

n°de référence	référence	Description	à partir de	jusqu'à	Qte unitaire	Qté commandée	Qté réparation	Prix CHF
1	19071-KRN-A90ZA	ENS. DE BUSE DE RADIATEUR D. (WL) *TYPE1* (TYPE1)			001	0	0	158.43
2	19072-KRN-A90ZA	ENS. DE BUSE DE RADIATEUR G. (WL) *TYPE1* (TYPE1)			001	0	0	158.43
3	90101-KRN-730	BOULON SPECIAL, 5X9			004	0	0	5.70
4	90105-MEN-A60	BOULON, 6X18			002	0	0	4.38
5	90504-MEY-670	BAGUE, PROTECTEUR MOTEUR			002	0	0	7.68

CRF250R CRF250RF 2015 ED EXTREME RED

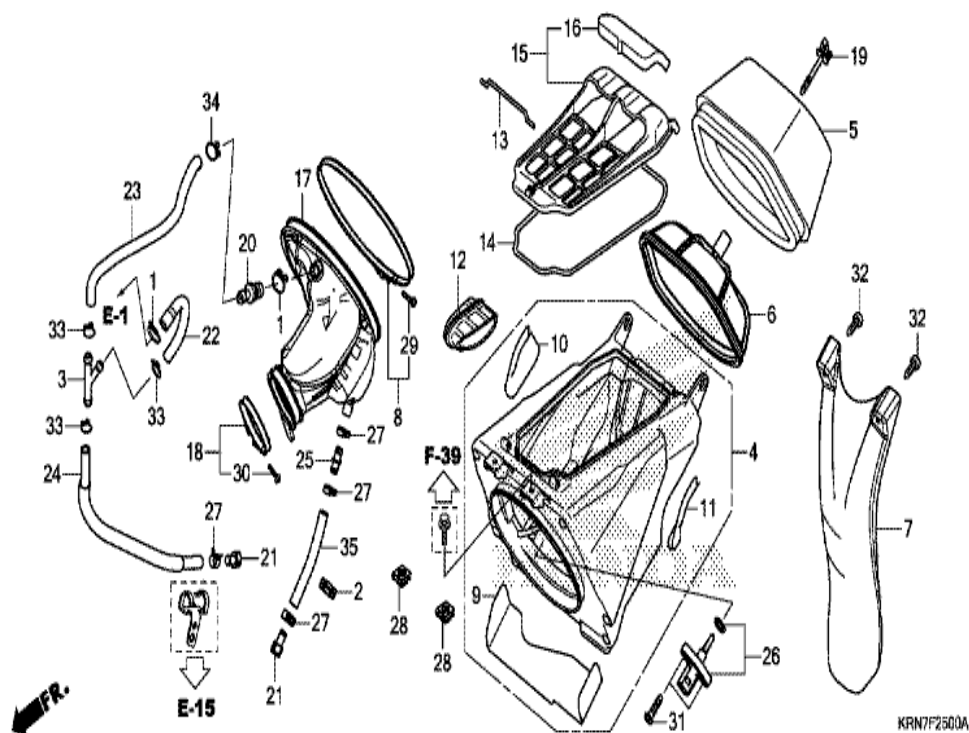
F-23 SIEGE/COUVERCLE LATERAL



n° de référence	référence	Description	à partir de	jusqu'à	Qte unitaire	Qté commandée	Qté réparation	Prix CHF
1	17231-MEN-E70ZA	COUVERCLE, BOITIER FILTRE A AIR D. *NH196* (NH196 BLANC ROSS)			001	0	0	52.11
2	17232-MEN-E70ZA	COUVERCLE, BOITIER FILTRE A AIR G. *NH196* (NH196 BLANC ROSS)			001	0	0	52.11
3	77100-MEN-A70ZA	SIEGE COMP. *TYPE1* (TYPE1)			001	0	0	261.31
4	77101-MEN-A70	CUIR COMP. SIEGE (PAS DE LETTRES IMPRIMEES)			001	0	0	208.11
5	83510-MEN-A70ZA	COUVERCLE COMP. LATERAL D. *NH196* (NH196 BLANC ROSS)			001	0	0	93.27
6	83515-MEN-A70	CAOUTCHOUC DE BUTEE DE COUVERCLE LATERAL			004	0	0	6.75
7	83610-MEN-A70ZA	COUVERCLE COMP. LATERAL G. *NH196* (NH196 BLANC ROSS)			001	0	0	93.27
8	90121-MEN-A70	BOULON SPECIAL, 8MM			002	0	0	7.21
9	90126-MEN-A70	BOULON SPECIAL, 6MM			004	0	0	7.21

CRF250R CRF250RF 2015 ED EXTREME RED

F-25 FILTRE A AIR

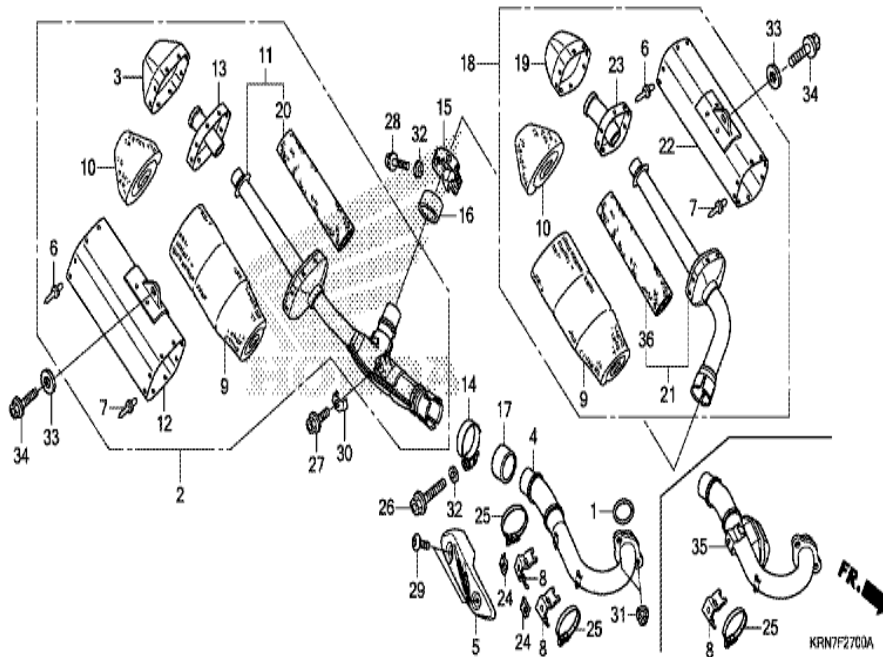


n°de référence	référence	Description	à partir de	jusqu'à	Qte unitaire	Qté commandée	Qté réparation	Prix CHF
1	15771-551-000	ATTACHE DE TUBE DE VIDANGE D'HUILE			002	0	0	5.76
2	16731-MEN-A71	AGRAFE DE TUYAU			001	0	0	3.40
3	16959-MY1-000	RACCORD DE TUYAU D'ESSENCE			001	0	0	21.25
4	17210-MEN-E70	BOITIER DE FILTRE A AIR			001	0	0	241.20
5	17213-MEN-A70	ELEMENT DE FILTRE A AIR			001	0	0	105.95
6	17214-KRN-A90	ENS. D'EMBASE, ELEMENT			001	0	0	84.79
7	17218-MEN-A70	BAVETTE			001	0	0	75.57
8	17221-MEN-A30	COLLIER DE RACCORD DE FILTRE A AIR (171)			001	0	0	28.39
9	17221-MEN-A70	GARDE DE CHALEUR			001	0	0	17.66
10	17222-MEN-A70	BOUCLIER, THERMIQUE D.			001	0	0	6.36
11	17223-MEN-A70	PROTECTEUR CALORIFIQUE G.			001	0	0	6.36
12	17225-MEN-E70	CONDUITE D'ADMISSION			001	0	0	17.46
13	17227-MEN-E70	RESSORT DE COUERNCLE DE FILTREA AIR			001	0	0	6.77
14	17228-MEN-E70	JOINT ETANCHEITE, FILTRE A AIR			001	0	0	7.78
15	17236-KRN-E80	ENS. COUVERCLE, FILTRE A AIR			001	0	0	40.96
16	17237-KRN-E80	TAPIS, COUVERCLE FILTRE A AIR			001	0	0	9.64
17	17253-KRN-A80	TUBE DE RACCORD FILTRE A AIR			001	0	0	112.91
18	17255-MEN-A70	COLLIER DE RACCORD DE FILTRE A AIR (60MM)			001	0	0	25.82
19	17291-MEB-670	BOULON DE FIXATION D'ELEMENT FILTRE A AIR			001	0	0	14.11
20	17359-MAG-L00	RACCORD DE TUYAU DE RESPIRATION			001	0	0	8.63
21	17370-419-700	BOUCHON DE TUYAU DE RESPIRATION			002	0	0	4.89
22	17372-KRN-A80	TUYAU A DE RESPIRATION			001	0	0	19.86
23	17374-KRN-A80	TUYAU B DE RESPIRATION			001	0	0	24.19
24	17375-KRN-A80	TUYAU C DE RESPIRATION			001	0	0	15.90
25	19102-KT8-000	RACCORD DE TUBE			001	0	0	7.87
26	37880-KWW-C01	ENS. DE CAPTEUR, TEMPERATURE D'AIR			001	0	0	66.08
27	43514-KS6-701	AGRAFE DE TROU D'HUILE DE MAITRE CYLINDRE			004	0	0	16.04
28	90305-GK8-000	ECROU D'ETRIER, 6MM			002	0	0	3.33
29	93500-04025-0G	VIS A TETE CYLINDRIQUE, 4X25			001	0	0	1.12
30	93500-04030-0G	VIS A TETE CYLINDRIQUE, 4X30			001	0	0	0.90

31	93911-25520	VIS AUTO-TARAUDEUSE, 5X20	002	0	0	1.10
32	93913-25580	VIS AUTO-TARAUDEUSE, 5X20	002	0	0	1.08
33	95002-02120	AGRAFE DE TUYAU (B12)	003	0	0	1.59
34	95002-02130	AGRAFE DE TUYAU (B12.5)	001	0	0	1.26
35	95003-23010-31	TUBE VINYLE, 8X12X100 (95003-23001-60M)	001	0	0	1.22

CRF250R CRF250RF 2015 ED EXTREME RED

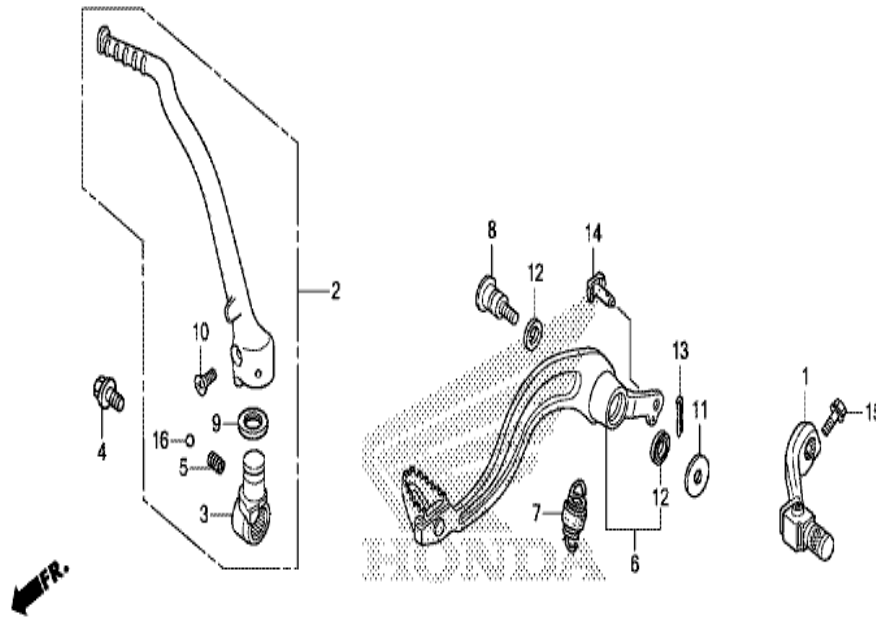
F-27 SILENCIEUX D'ECHAPPEMENT



n°de référence	référence	Description	à partir de	jusqu'à	Ote unitaire	Oté commandée	Oté réparation	Prix CHF
1	18291-MM5-860	JOINT DE TUYAU D'ECHAPPEMENT			001	0	0	5.08
2	18310-KRN-E90	POT ECHAPPEMENT COMP. D.			001	0	0	1501.78
3	18318-KRN-E90	COUVERCLE D'EXTREMITE D.			001	0	0	206.50
4	18320-KRN-A80	TUYAU COMP. ECHAPPEMENT			001	0	0	365.29
5	18323-KRN-A80	PROTECTEUR, POT ECHAPPEMENT			001	0	0	108.26
6	18324-MEB-670	RIVET DE TAMPON, 4.8			016	0	0	2.13
7	18326-KRN-A00	RIVET DE TAMPON, 3.2			016	0	0	2.13
8	18327-KRN-A80	ETAI, PROTECTEUR TUYAU D'ECHAPPEMENT			002	0	0	8.97
9	18334-MEN-A70	GROUPE D'OPTIONS, CENTRE LAINEDE VERRE			002	0	0	254.53
10	18337-KRN-850	LAINES B DE VERREI			002	0	0	36.36
11	18360-KRN-E90	COMP. DE SILENCIEUX, D. AV.			001	0	0	620.62
12	18361-KRN-E81	COMP. DE CARROSSERIE, D. SILENCIEUX			001	0	0	406.91
13	18362-KRN-E90	SEPARATEUR COMP. (D.)			001	0	0	74.51
14	18374-MG7-701	BANDE DE POT D'ECHAPPEMENT G.			001	0	0	41.20
15	18374-ML0-000	BANDE DE TUYAU D'ECHAPPEMENT G.			001	0	0	36.34
16	18392-HA7-710	JOINT D'ECHAPPEMENT			001	0	0	49.57
17	18392-MK4-000	JOINT DE POT D'ECHAPPEMENT			001	0	0	14.00
18	18410-KRN-E90	POT ECHAPPEMENT COMP. G.			001	0	0	1161.08
19	18418-KRN-E90	COUVERCLE D'EXTREMITE G.			001	0	0	206.50
20	18436-KRN-E90	LAINES COMP., SUS			001	0	0	131.18
21	18460-KRN-E90	COMP. DE SILENCIEUX, G. AV.			001	0	0	324.94
22	18461-KRN-E81	COMP. DE CARROSSERIE, G. SILENCIEUX			001	0	0	406.91
23	18462-KRN-E90	SEPARATEUR COMP. (G.)			001	0	0	81.97
24	19508-KA3-710	ECROU DE RESSORT, 6MM			002	0	0	7.03
25	19509-MM5-003	BRIDE, TUYAU DE RADIATEUR			002	0	0	13.60
26	90108-KZ4-J40	BOULON DE BRIDE, 8X40			001	0	0	5.62
27	90109-MEN-A30	BOULON, 8X20			001	0	0	6.48
28	90124-MEB-770	BOULON DE BRIDE, 8X32			001	0	0	4.57
29	90170-MEB-670	BOULON SPECIAL, 6MM			002	0	0	3.45
30	90502-MEN-A70	RONDELLE, APPUI POT D'ECHAPPEMENT AV.			001	0	0	8.36
31	94050-08000	ECROU DE BRIDE, 8MM			002	0	0	2.80
32	94102-08800	RONDELLE PLATE, 8MM			002	0	0	0.90
33	94103-08000	RONDELLE PLATE, 8MM			002	0	0	0.18
34	95701-08025-00	BOULON DE BRIDE, 8X25			002	0	0	1.89
36	18436-KRN-E90	LAINES COMP., SUS			001	0	0	131.18

CRF250R CRF250RF 2015 ED EXTREME RED

F-29 PEDALE/BIE. DE DEMARREUR DE KICK

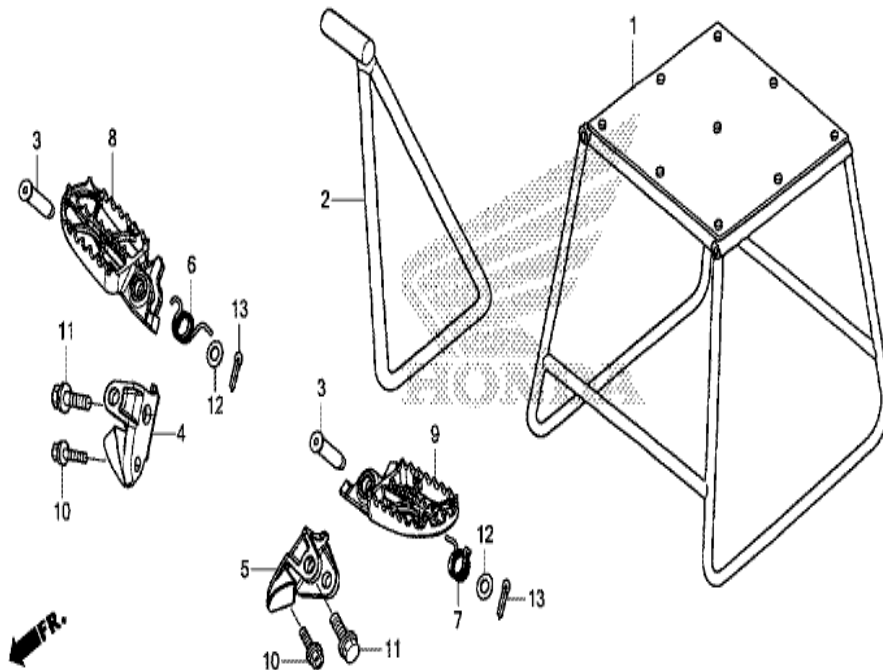


KRN7F2900

n° de référence	référence	Description	à partir de	jusqu'à	Qte unitaire	Qté commandée	Qté réparation	Prix CHF
1	24700-KRN-A40	PEDALE COMP. CHANGEMENT			001	0	0	114.95
2	28300-KRN-A60	ENS. BRAS DE KICK DE DEMARRAGE			001	0	0	237.36
3	28302-KRN-A40	JOINT DE BRAS DE KICK			001	0	0	103.52
4	28306-MEN-670	BOULON DE RACCORD DE KICK			001	0	0	13.33
5	28333-KK0-000	RESSORT DE KICK DE DEMARRAGE			001	0	0	3.59
6	46510-MEN-730	PEDALE COMP. FREIN AR.			001	0	0	144.39
7	46511-KZ4-J00	RESSORT, RAPPEL FREIN AR.			001	0	0	8.85
8	46513-KRN-730	ARBRE PIVOT FREIN			001	0	0	26.07
9	46525-KK0-003	CACHE-POUSSIÈRE, 17X20X2.5			001	0	0	8.82
10	90103-MEN-A30	BOULON DE BRAS DE KICK			001	0	0	4.18
11	90512-KRN-730	RONDELLE, 26X10.5			001	0	0	6.90
12	91251-444-000	CACHE-POUSSIÈRE, 15X20X2.5			002	0	0	9.28
13	94201-20120	GOUPILLE FENDUE, 2.0X12			001	0	0	1.12
14	95015-54000	AXE D, ARTICULATION			001	0	0	4.62
15	96001-06022-00	BOULON DE BRIDE, 6X22			001	0	0	2.24
16	96211-08000	BILLE D'ACIER, #8 (1/4)			001	0	0	0.08

CRF250R CRF250RF 2015 ED EXTREME RED

F-30 BEQUILLE/MARCHE

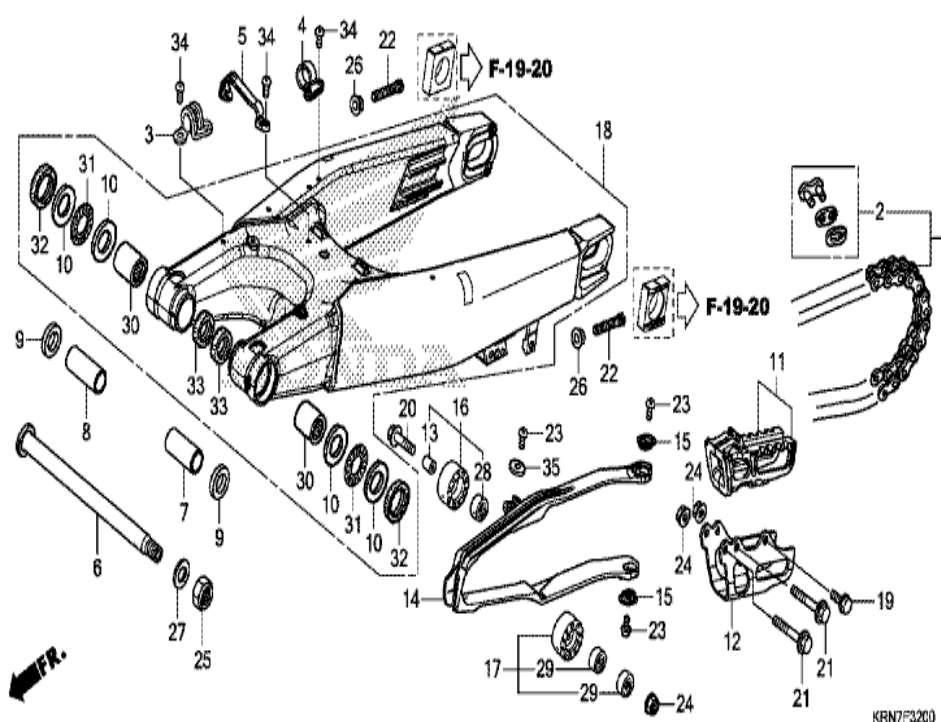


KRN7F3000

n° de référence	référence	Description	à partir de	jusqu'à	Qte unitaire	Qté commandée	Qté réparation	Prix CHF
1	50500-KA3-820	BEQUILLE COMP. PRINCIPALE			(1)	0	0	394.52
2	50530-KRN-A70	BARRE DE BEQUILLE LATERALE			001	0	0	88.75
3	50603-KZ4-J40	GOUPILLE DE JOINT DE REPOSE-PIEDS			002	0	0	7.90
4	50610-MEN-A70	SUPPORT DE REPOSE PIEDS D.			001	0	0	37.73
5	50611-MEN-A70	SUPPORT DE REPOSE PIEDS G.			001	0	0	37.73
6	50617-KZ4-J40	RESSORT DE RETOUR DE REPOSE PIEDS D.			001	0	0	5.06
7	50618-KZ4-J40	RESSORT DE RETOUR DE REPOSE PIEDS G.			001	0	0	5.06
8	50660-MEN-A60	BRAS DE REPOSE PIEDS D.			001	0	0	97.84
9	50670-MEN-A60	BRAS DE REPOSE PIEDS G.			001	0	0	97.84
10	90101-KZ3-J50	BOULON DE BRIDE, 8X24			002	0	0	5.26
11	90101-KZ4-J40	BOULON, EPAULE 12MM			002	0	0	6.99
12	94102-08800	RONDELLE PLATE, 8MM			002	0	0	0.90
13	94201-25150	GOUPILLE FENDUE, 2.5X15			002	0	0	0.90

CRF250R CRF250RF 2015 ED EXTREME RED

F-32 BRAS OSCILLANT

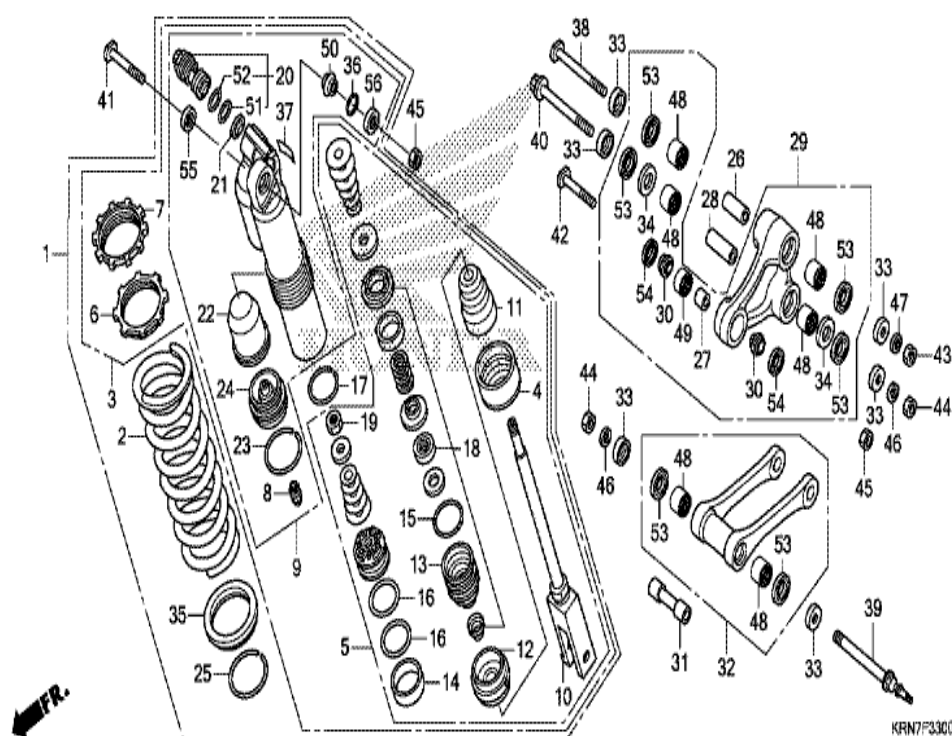


n° de référence	référence	Description	à partir de	jusqu'à	Qte unitaire	Qté commandée	Qté réparation	Prix CHF
1	40530-MEN-A31	CHAINE DE COMMANDE (DAIDO) (DID520DMA4-116RB)			001	0	0	227.26
1	40530-MEN-A32	CHAINE DE COMMANDE (RK EXCEL) (RK520TXZ-116RJ)			001	0	0	227.26
1	40540-KRN-A31	CHAINE DE COMMANDE (DAIDO) (DID520DMA4-120RB) (LIAISON STD 116L)			(1)	0	0	293.24
1	40540-KRN-A32	CHAINE DE COMMANDE (RK EXCEL) (RK520TXZ-120RJ) (LIAISON STD 116L)			(1)	0	0	293.24
2	40531-KRN-A12	JOINT DE CHAINE DE COMMANDE (RK EXCEL)			001	0	0	16.09
2	40531-KRN-A31	JOINT DE CHAINE DE COMMANDE (DAIDO)			001	0	0	16.09
3	43468-KRN-A90	GUIDE DE DURITE DE FREIN			001	0	0	11.22
4	43468-KRN-C90	GUIDE A, FLEXIBLE DE FREIN			001	0	0	6.33
5	43469-KRN-A90	GUIDE B DE DURITE DE FREIN			001	0	0	7.39
6	52101-KZ4-J40	AXE, PIVOT OSCILLANT			001	0	0	49.77
7	52141-MEN-A70	BAGUE, BALANCIER 47.6MM			001	0	0	24.82
8	52142-MEN-A70	BAGUE, BALANCIER 52.4MM			001	0	0	22.69
9	52143-KZ4-J40	BAGUE, PIVOT BALANCIER LATERAL			002	0	0	8.55
10	52143-MEN-A30	RONDELLE, PUSSEE COTE BRAS OSCILLANT			004	0	0	5.50
11	52146-MEN-A50	ENS. DE GUIDE DE CHAINE			001	0	0	55.56
12	52147-MEN-J00	PLAQUE DE GUIDE DE CHAINE			001	0	0	91.46
13	52160-MEN-000	COLLIER DE TENDEUR DE CHAINE			001	0	0	5.97
14	52170-KRN-A90	COULISSEAU, CHAINE			001	0	0	115.45
15	52171-KR6-000	RONDELLE DE CONLISSEAU DE CHAINE			002	0	0	3.34
16	52175-KRN-A90	ROULEAU COMP., CHAINE (36MM)			001	0	0	70.11
17	52176-MEN-A30	GALET COMP., INFERIEUR DE CHAINE (38MM)			001	0	0	79.87
18	52200-MEN-A70	BRAS OSCILLANT SECONDAIRE, AR			001	0	0	1993.03
19	90101-MEN-A60	BOULON, 6X12			001	0	0	4.38
20	90101-MEN-A70	BOULON DE BRIDE, 8X32			001	0	0	7.21
21	90103-MEN-A60	BOULON, 6X45			002	0	0	5.89
22	90105-MEN-000	BOULON HEX., 8X47.5			002	0	0	6.26
23	90115-KV3-700	VIS A TETE CYLINDRIQUE, 5X8			003	0	0	2.52

24	90301-473-003	ECROU U, 6MM	003	0	0	6.15
25	90305-KZ3-B01	NUT, U, HEX. 14MM	001	0	0	7.13
26	90309-357-000	ECROU HEX., 8MM	002	0	0	9.59
27	90501-GBL-730	RONDELLE, 14MM	001	0	0	6.29
28	91051-KRN-A31	ROULEMENT A BILLES RADIAL, 608UU	001	0	0	23.01
29	91051-KRN-A31	ROULEMENT A BILLES RADIAL, 608UU	002	0	0	23.01
30	91071-MJ0-003	ROULEMENT A AIGUILLES, 22X29X30 (NTN)	002	0	0	45.76
31	91072-KZ3-861	ROULEMENT, BUTEE A AIGUILLE	002	0	0	15.97
32	91253-KZ3-861	CACHE-POUSSIÈRE, 30X37X4	002	0	0	17.52
33	91283-ML7-003	CACHE-POUSSIÈRE, 22X29X4 (ARAI)	002	0	0	17.52
34	93500-05008-0G	VIS A TETE CYLINDRIQUE, 5X8	006	0	0	1.12
35	94103-05700	RONDELLE PLATE, 5MM	001	0	0	1.12

CRF250R CRF250RF 2015 ED EXTREME RED

F-33 COUSSIN ARRIERE

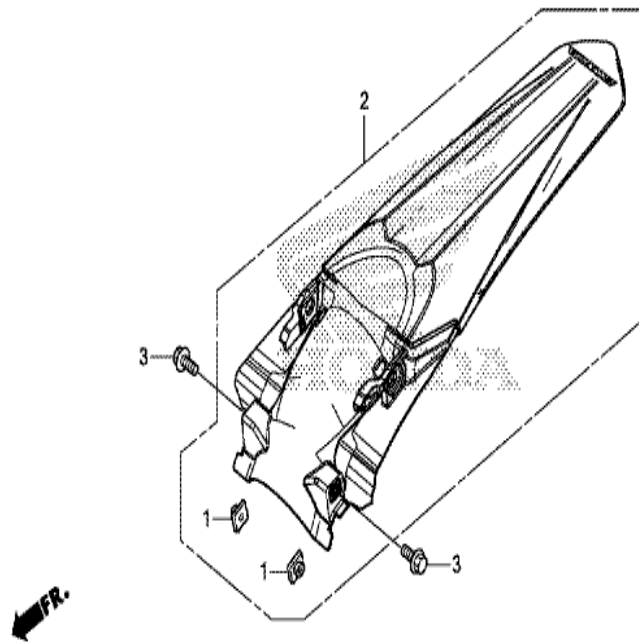


n°de référence	référence	Description	à partir de	jusqu'à	Qte unitaire	Qté commandée	Qté réparation	Prix CHF
1	52400-KRN-E91	ENS. AMORTISSEUR AR. (SHOWA)			001	0	0	1479.14
2	52401-KRN-A91	RESSORT D'AMORTISSEUR AR. (52N/MM)			001	0	0	258.05
2	52402-KRN-A91	RESSORT D'AMORTISSEUR AR. (54N/MM)			(1)	0	0	258.05
2	52403-KRN-A91	RESSORT D'AMORTISSEUR AR. (50N/MM)			(1)	0	0	258.05
3	52410-KRN-E91	AMORTISSEUR COMP. AR.			001	0	0	1754.85
4	52419-KZ3-J21	BUTEE DE SIEGE DE RESSORT			001	0	0	22.94
5	52421-KRN-A81	TIGE COMP. PISTON			001	0	0	774.07
6	52422-KRN-A41	REGLAGE DE RESSORT			001	0	0	40.42
7	52423-KRN-A41	ECROU DE REGULATEUR			001	0	0	31.74
8	52425-381-771	CHAPEAU DE SOUPAPE D'AIR			001	0	0	9.10
9	52425-KRN-E91	BOITIER COMP. D'AMORTISSEUR			001	0	0	986.76
10	52426-KRN-A81	TIGE COMP.			001	0	0	622.28
11	52427-MEB-751	CAOUTCHOUC DE BUTEE			001	0	0	27.24
12	52428-KRN-711	PLAQUE D'EXTREMITE			001	0	0	24.09
13	52429-KRN-A41	BOITE COMP. GUIDE DE TIGE			001	0	0	62.46
14	52431-KZ3-J31	BAGUE DE PISTON			001	0	0	29.69
15	52434-KZ3-J21	JOINT TORIQUE, 3.5X43.7			001	0	0	9.34
16	52434-KZ3-J31	JOINT TORIQUE, 42.5X2.0			002	0	0	8.85
17	52435-KZ3-J21	ANNEAU DE BUTEE			001	0	0	4.33
18	52436-KRN-A41	JEU SEGMENT RACLEUR			001	0	0	55.74
19	52438-KA4-741	ECROU HEX., 12MM			001	0	0	3.78
20	52440-KRN-A91	TENDEUR, FORCE D'AMORTISSEMENT DE COMPRESSION			001	0	0	153.41
21	52445-KRN-A41	COLLET, ORIFICE			001	0	0	13.50
22	52451-KRN-A41	LAME			001	0	0	28.44
23	52452-KRN-A41	ANNEAU DE BUTEE			001	0	0	5.53
24	52453-KRN-A41	CAPUCHON COMP. DE CHAMBRE			001	0	0	56.17
25	52455-KZ3-J21	ANNEAU DE BUTEE			001	0	0	10.34
26	52463-KZ4-J40	BAGUE C, BRAS DE COUSSIN			001	0	0	12.48
27	52464-KRN-710	COLLIER D DE BRAS D'AMORTISSEUR			001	0	0	23.09
28	52464-MEN-A30	BAGUE B, GARNITURE			001	0	0	16.90
29	52465-KRN-A80	BRAS SECONDAIRE, COUSSINET			001	0	0	352.35
30	52466-KRN-710	BAGUE D, COUSSIN BRAS LATERAL			002	0	0	9.15
31	52473-MEN-A30	COLLIER DE TIGE DE RACCORD			001	0	0	35.73

32	52475-KRN-A80	ENS. DE TIGE SECONDAIRE, COUSSIN CONNEXION	001	0	0	317.69
33	52475-KZ4-J20	BAGUE, COTE LIAISON	006	0	0	13.62
34	52476-KZ4-J20	RONDELLE DE RACCORD DE CADRE	002	0	0	10.59
35	52486-KZ3-J21	SIEGE DE RESSORT	001	0	0	30.57
36	52487-KA4-831	ANNEAU DE BUTEE	001	0	0	4.62
37	87516-MEN-E30	ETIQUETTE D'AMORTISSEUR AR.	001	0	0	6.95
38	90130-MEN-840	BOULON, ARTICULATION 12X82	001	0	0	20.57
39	90131-MEN-A70	BOULON, ARTICULATION 12X116	001	0	0	30.42
40	90132-MEN-A30	BOULON, ARTICULATION 12X87	001	0	0	21.32
41	90152-MEB-750	BOULON, COUSSINET SUPERIEUR 10X53	001	0	0	6.79
42	90153-KZ4-710	BOULON, INFERIEUR DE COUSSIN 10X43.5	001	0	0	6.22
43	90305-KRN-A30	ECROU U, 12MM	001	0	0	9.42
44	90306-KBP-901	ECROU U, 12MM	002	0	0	8.55
45	90306-KZ4-711	ECROU U, 10MM	002	0	0	4.75
46	90501-KRN-710	RONDELLE PLATE, 12MM	002	0	0	7.51
47	90501-KZ4-J40	RONDELLE PLATE, 12MM	001	0	0	5.97
48	91051-KSC-003	ROULEMENT A AIGUILLES, 20X26X15	006	0	0	19.17
49	91074-KRN-711	ROULEMENT A AIGUILLES, 19X26X13	001	0	0	19.17
50	91074-MAC-741	ROULEMENT SPERIQUE, 10	001	0	0	28.90
51	91256-KZ3-731	JOINT TORIQUE, 21.5X1.5	001	0	0	4.54
52	91257-KZ3-891	JOINT TORIQUE, 26.2X1.9	001	0	0	6.16
53	91262-KZ3-731	CACHE-POUSSIÈRE, 25X32X4	006	0	0	23.56
54	91351-KRN-711	CACHE-POUSSIÈRE, 17.5X26X3	002	0	0	8.95
55	91351-KZ3-731	CACHE-POUSSIÈRE, AR. PIVOT DE COUSSINET	001	0	0	8.66
56	91351-MAC-671	CACHE-POUSSIÈRE, 16X26X3	001	0	0	8.89

CRF250R CRF250RF 2015 ED EXTREME RED

F-34 GARDE-BOUE ARRIERE

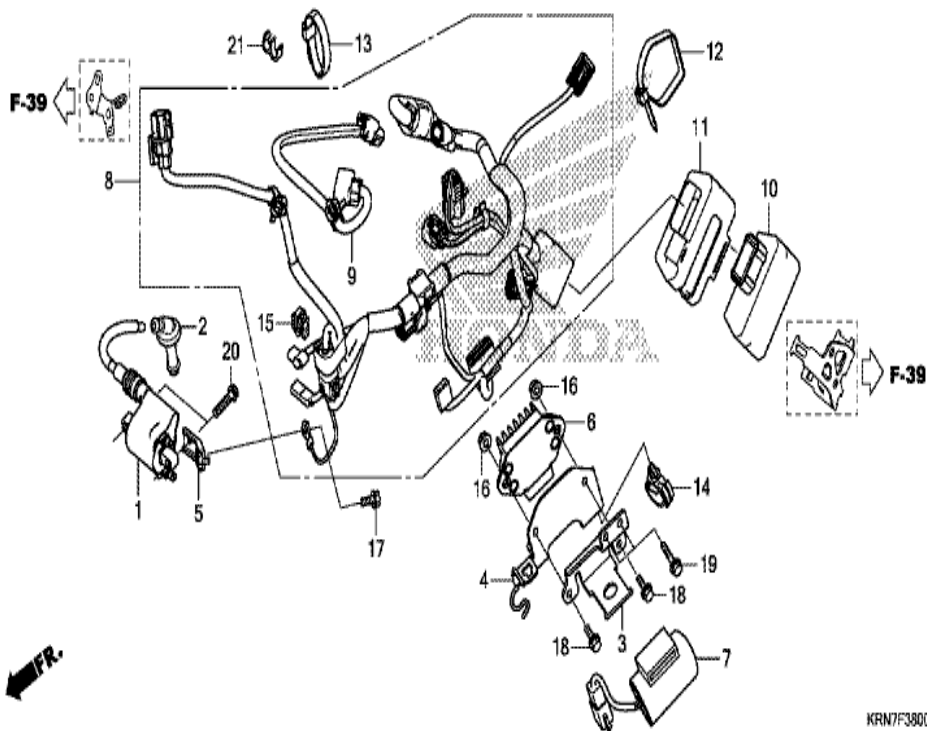


KRN7F340

n°de référence	référence	Description	à partir de	jusqu'à	Qte unitaire	Qte commandée	Qte réparation	Prix CHF
1	61304-958-003	ECROU SPECIAL, 6X7			002	0	0	5.97
2	80101-MEN-A71ZA	JEU DE GARDE-BOUE AR. (WL) *NH196* (NH196 BLANC ROSS)			001	0	0	99.05
3	96001-06018-00	BOULON DE BRIDE, 6X18			002	0	0	1.82

CRF250R CRF250RF 2015 ED EXTREME RED

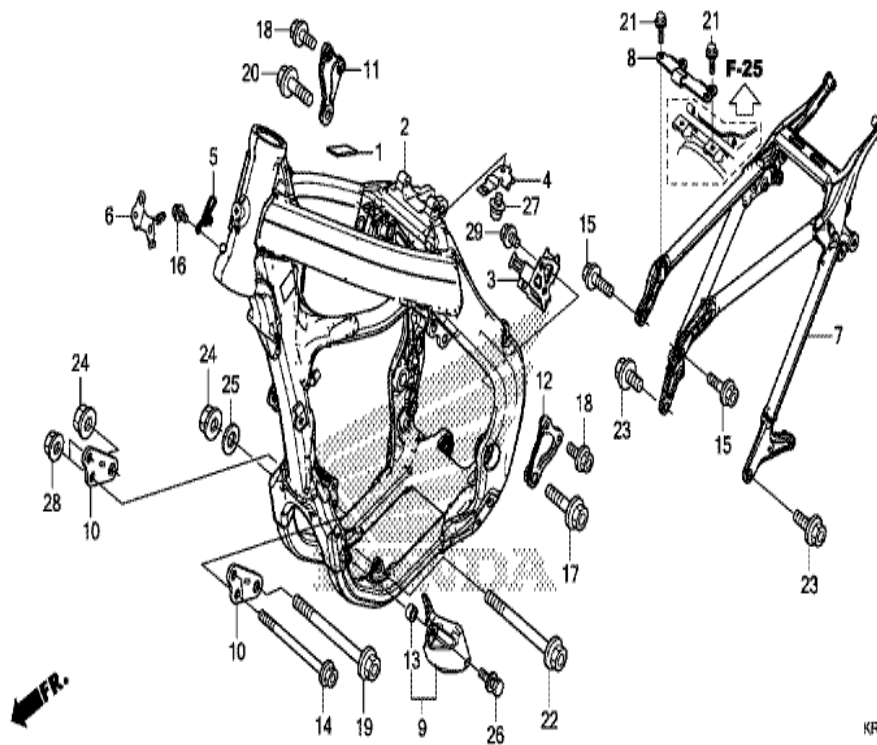
F-38 FAISCEAU DES FILS



n°de référence	référence	Description	à partir de	jusqu'à	Qte unitaire	Qté commandée	Qté réparation	Prix CHF
1	30510-KRN-A81	BOBINE COMP. ALLUMAGE (TOYO DENSO)			001	0	0	119.46
2	30700-KRN-A41	ENS. CHAPEAU D'ANTI-PARASITE			001	0	0	98.70
3	31411-KRN-A80	APPUI, CONDENSATEUR			001	0	0	29.61
4	31413-KRN-A80	PORTE-ACCOUPEMENT			001	0	0	15.43
5	31414-MEN-A71	SUPPORT, TERRE			001	0	0	8.78
6	31600-KRN-A71	ENS. RECTIFICATEUR-REGULATEUR			001	0	0	595.65
7	31700-KRN-A71	UNITE DE CONDENSATEUR			001	0	0	380.67
8	32100-KRN-A90	FAISCEAU ELECTRIQUE			001	0	0	362.57
9	32101-MEN-A70	FAISCEAU SECONDAIRE, POMPE A CARBURANT			001	0	0	21.89
10	38770-KRN-E92	UNITE PGM-FI			001	0	0	1175.67
11	38771-MEN-A70	SUSPENSION, UNITE PGM-FI			001	0	0	14.53
12	90620-SB2-003	BANDE DE FAISCEAU ELECTRIQUE			001	0	0	15.16
13	90650-MA6-720	BANDE DE FAISCEAU ELECTRIQUE			001	0	0	7.11
14	91558-SD5-003	AGRAFE DE FAISCEAU ELECTRIQUE (NOIR)			001	0	0	5.61
15	91565-SEL-003	CLIP D'ACCOUPEMENT (NOIR)			001	0	0	3.58
16	94050-06000	ECROU DE BRIDE, 6MM			002	0	0	1.45
17	96001-06010-00	BOULON DE BRIDE, 6X10			001	0	0	1.48
18	96001-06016-00	BOULON DE BRIDE, 6X16			002	0	0	1.82
19	96001-06020-00	BOULON DE BRIDE, 6X20			002	0	0	1.82
20	96001-06025-00	BOULON DE BRIDE, 6X25			002	0	0	2.24

CRF250R CRF250RF 2015 ED EXTREME RED

F-39 CARROSSERIE DE CHASSIS

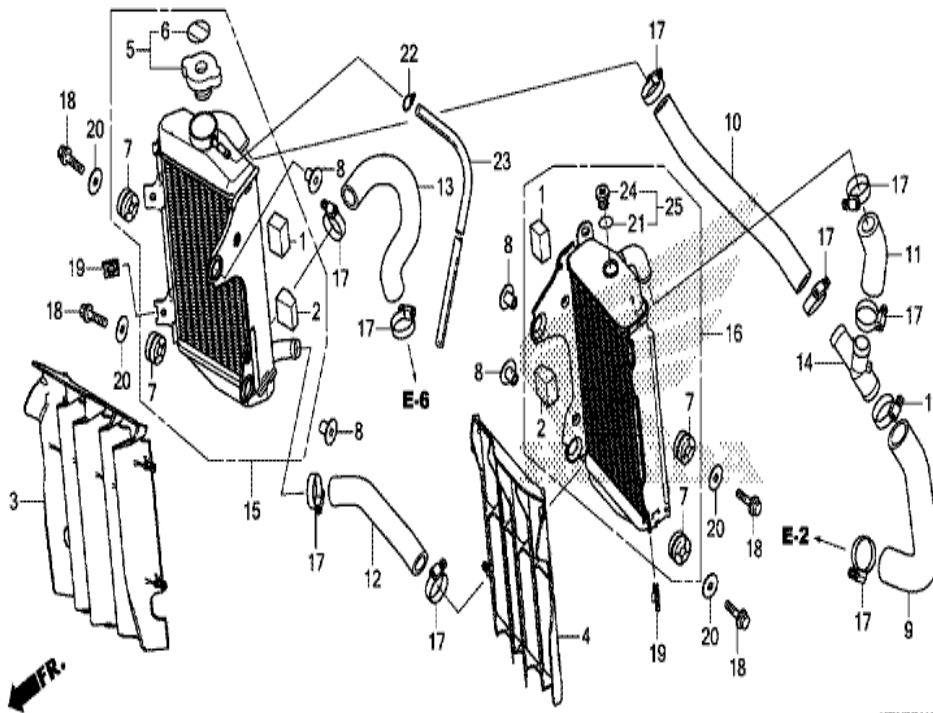


KRN7F3900A

n°de référence	référence	Description	à partir de	jusqu'à	Qte unitaire	Qté commandée	Qté réparation	Prix CHF
1	17503-KCM-620	FILM, PROTECTEUR			001	0	0	4.38
2	50100-KRN-A82	CORPS COMP. CADRE			001	0	0	2406.71
3	50124-MEN-A70	SUPPORT, ECU			001	0	0	17.12
4	50127-KRN-A80	ARMATURE, CABLE DE BUTEE			001	0	0	10.27
5	50128-MEN-A70	GUIDE DE CABLE			001	0	0	18.93
6	50184-KRN-A80	APPUI D'ACCOUPEMENT			001	0	0	13.25
7	50200-MEN-A70	CORPS COMP. CADRE AR.			001	0	0	1198.90
8	50217-MEN-A70	PLAQUE DE BUTEE DE SIEGE			001	0	0	14.48
9	50360-KRN-A90	GARDE DE MOTEUR G.			001	0	0	29.76
10	50405-KRN-A40	PLAQUE DE SUSPENSION MOTEUR AV.			002	0	0	13.28
11	50407-KRN-A81	PLATEAU, CONSOLE DE TETE D.			001	0	0	121.64
12	50408-KRN-A81	PLATEAU, CONSOLE DE TETE G.			001	0	0	121.64
13	80123-MA1-640	COLLIER DE BAVETTE			001	0	0	4.33
14	90101-KRN-A40	BOULON DE BRIDE, 8X121			002	0	0	12.57
15	90101-MEN-A10	BOULON, 8X28			002	0	0	5.70
16	90101-MEN-A60	BOULON, 6X12			001	0	0	4.38
17	90102-MEN-A30	BOULON DE BRIDE, 10X30			001	0	0	8.39
18	90103-MEB-670	BOULON DE BRIDE, 8X18			004	0	0	4.21
19	90104-MEY-670	BOULON DE BRIDE, 10X126			001	0	0	13.72
20	90105-MEN-A30	BOULON DE BRIDE, 10X37			001	0	0	8.39
21	90106-MJ0-000	BOULON DE BRIDE, 6X16			004	0	0	3.49
22	90111-MEN-A70	BOULON DE BRIDE, 10X134			001	0	0	14.45
23	90122-MEN-730	BOULON, 10X24			002	0	0	4.96
24	90302-KZ3-J40	ECROU DE BRIDE, 10MM			002	0	0	5.66
25	90410-HC4-000	RONDELLE, 10MM			001	0	0	1.66
26	93404-06018-00	RONDELLE A BOULON, 6X18			001	0	0	1.26
27	93891-04016-08	VIS A TETE A RONDELLE, 4X16			001	0	0	1.35
28	94050-08000	ECROU DE BRIDE, 8MM			002	0	0	2.80
29	96001-06012-00	BOULON DE BRIDE, 6X12			002	0	0	1.82

CRF250R CRF250RF 2015 ED EXTREME RED

F-41 RADIATEUR

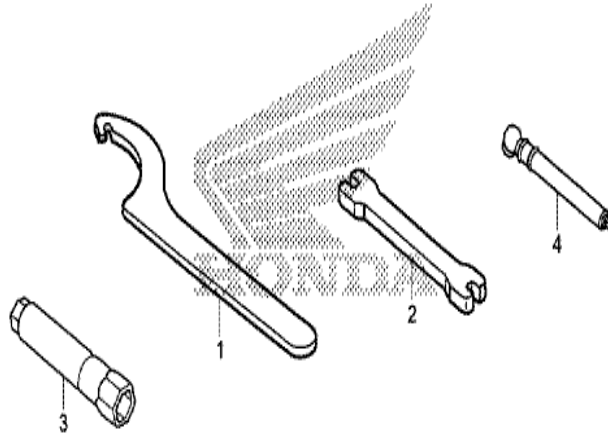


KRN7F4100B

n°de référence	référence	Description	à partir de	jusqu'à	Qté unitaire	Qté commandée	Qté réparation	Prix CHF
1	19021-MEN-A70	CAOUTCHOUC SUPEIEUR DE RADIATEUR			002	0	0	5.11
2	19022-KRN-A40	CAOUTCHOUC, INFERIEUR RADIATEUR			002	0	0	6.80
3	19033-KRN-A90	CARANDRE DE RADIATEUR D.			001	0	0	65.37
4	19034-KRN-A90	CARANDRE DE RADIATEUR G.			001	0	0	65.37
5	19037-MCA-G61	CHAPEAU COMP. RADIATEUR			001	0	0	54.44
6	19046-MCA-G61	ETIQUETTE DE CHAPEAU DE RADIATEUR			001	0	0	9.66
7	19051-KRN-000	CAOUTCHOUC DE MONTAGE DE RADIATEUR			004	0	0	5.50
8	19052-MAC-680	COLLIER DE MONTAGE DE RADIATEUR			004	0	0	5.53
9	19061-KRN-A80	FLEXIBLE A D'EAU			001	0	0	19.22
10	19062-KRN-A80	FLEXIBLE B D'EAU			001	0	0	17.29
11	19063-KRN-A80	FLEXIBLE C D'EAU			001	0	0	11.05
12	19064-KRN-A80	FLEXIBLE D D'EAU			001	0	0	14.60
13	19065-KRN-A80	FLEXBLE E D'EAU			001	0	0	18.83
14	19069-MEN-A30	RACCORD DE DURITE D'EAU			001	0	0	27.71
15	19100-KRN-E81	ENS. RADIATEURS, D.			001	0	0	396.81
16	19150-KRN-A81	ENS. RADIATEURS, G.			001	0	0	396.81
17	19506-KS6-700	AGRAFE B DE FLEXIBLE D'EAU			010	0	0	10.20
18	90109-MEN-A70	BOULON, 6X25			004	0	0	5.70
19	90201-KPR-901	ECROU D'ETRIER, 6MM			002	0	0	3.26
20	90403-KA3-830	RONDELLE DE MONTAGE DE RADIATEUR			004	0	0	3.01
21	91353-MEC-003	JOINT TORIQUE, 9.8X1.9			001	0	0	5.38
22	95002-02080	AGRAFE DE TUYAU (B8)			001	0	0	1.08
23	95003-14068-10	TUBE VINYLE, 6X9X680 (95003-14001-10M)			001	0	0	3.12
24	19071-MEC-003	ROBINET DE DRAINAGE			001	0	0	5.14
25	19070-MEC-003	ASSEM. DE ROBINET, PURGE			001	0	0	7.85

CRF250R CRF250RF 2015 ED EXTREME RED

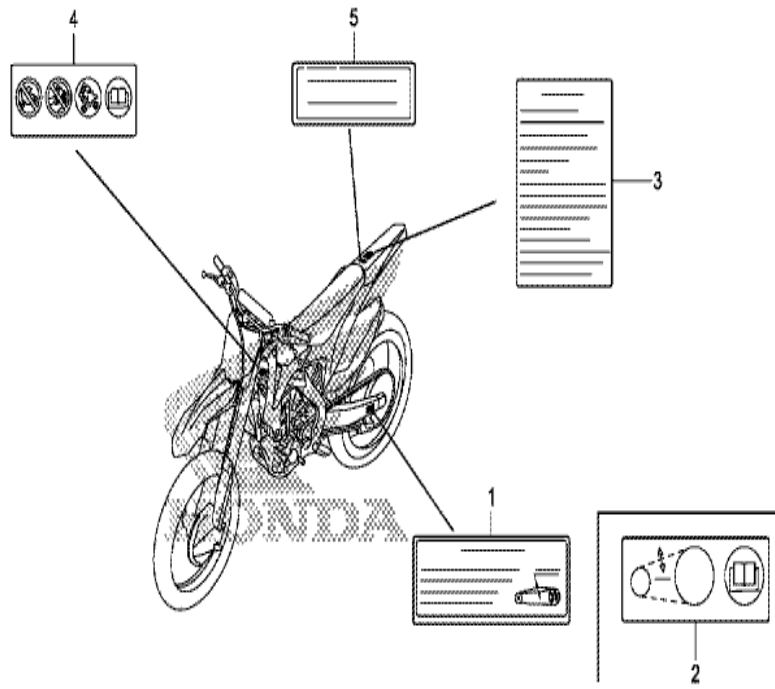
F-48 OUTIL



KRN7F4800

n°de référence	référence	Description	à partir de	jusqu'à	Qte unitaire	Qté commandée	Qté réparation	Prix CHF
1	89201-KS6-810	CLE A DE COUDEE			(2)	0	0	95.84
2	89212-KZ4-J40	CLE A MAMELON			001	0	0	17.58
3	89216-MEN-A30	CLE A BOUGIES (P14)			001	0	0	26.70
4	89301-KA4-811	INDICATEUR DE PRESSION D'AIR			(1)	0	0	270.55

CRF250R CRF250RF 2015 ED EXTREME RED
F-49 ETIQUETTE DE PRECAUTIONS

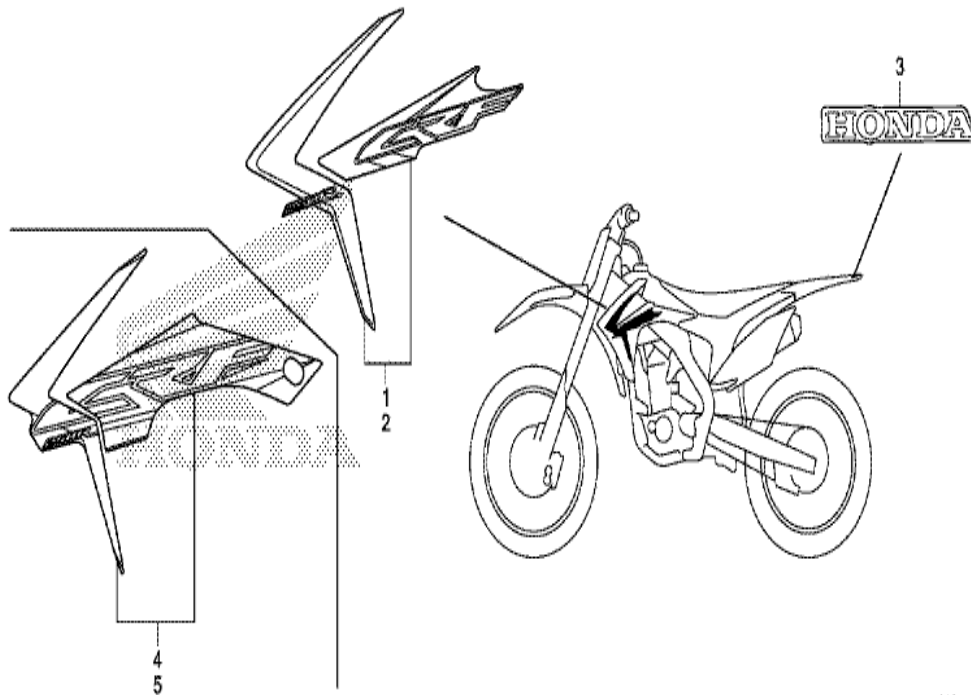


KRN7F4900

n° de référence	référence	Description	à partir de	jusqu'à	Qte unitaire	Qté commandée	Qté réparation	Prix CHF
2	87507-MEY-D30	ETIQUETTE, CHAINE D'ENTRAINEMENT			001	0	0	9.64
4	87560-MEN-E30	ETIQUETTE D'AVERTISSEMENT			001	0	0	8.31

CRF250R CRF250RF 2015 ED EXTREME RED

F-50 MARQUE



KRN7F600DA

n°de référence	référence	Description	à partir de	jusqu'à	Qte unitaire	Qté commandée	Qté réparation	Prix CHF
3	87130-KSC-C30ZA	MARQUE (HONDA) *TYPE1* (TYPE1)			001	0	0	11.64
4	86191-KRN-A90ZA	BANDE, ENCASTREE DE RADIATEUR,D. *TYPE1* (TYPE1)			001	0	0	138.88
5	86192-KRN-A90ZA	BANDE, REVETEMENT DE RADIATEURG. *TYPE1* (TYPE1)			001	0	0	138.88